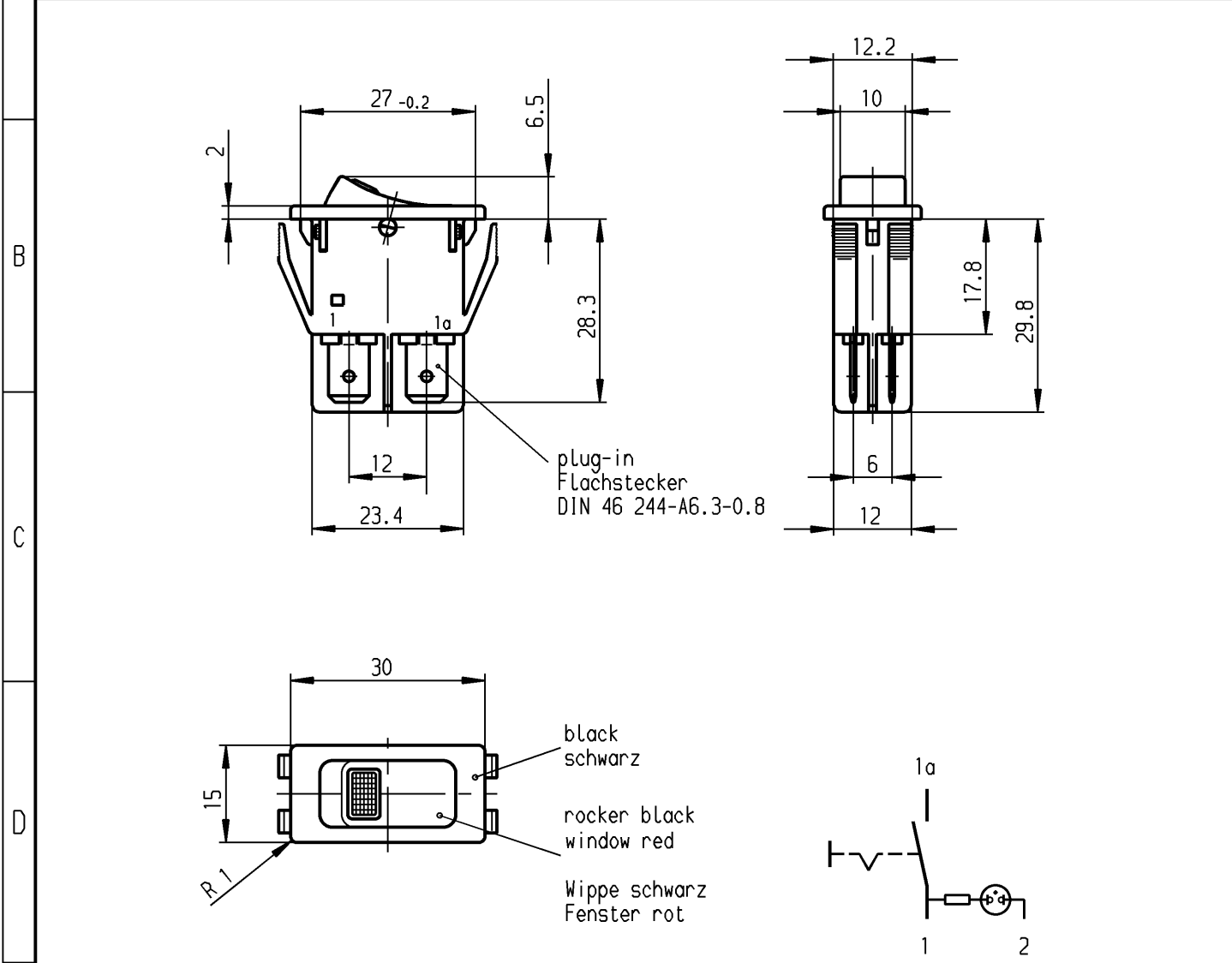


A	1	2	3	4
	recommended cut-out for snap-in fixing (edge opposite to snap-in direction) Empfohlener Ausschnitt fuer Rastbefestigung (Grat gegenueber Bestueckungsseite)	wall thickness Wanddicke	length of cut-out Ausschnittlaenge	width of cut-out Ausschnittbreite
		0.8 to / bis 5.0	27.2 ±0.1	12.2 ±0.2



Marking
Aufschrift

Ⓜ

155..
16(4)/250 ~
10(4)/250 ~ 5E4 T100/55
5/100A 250V ~

05

16A 250V AC
2 HP
R145

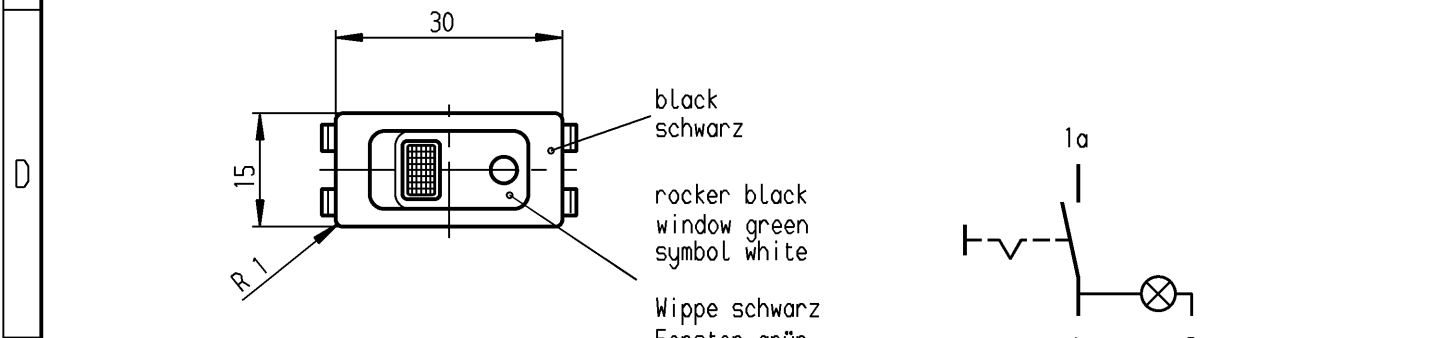
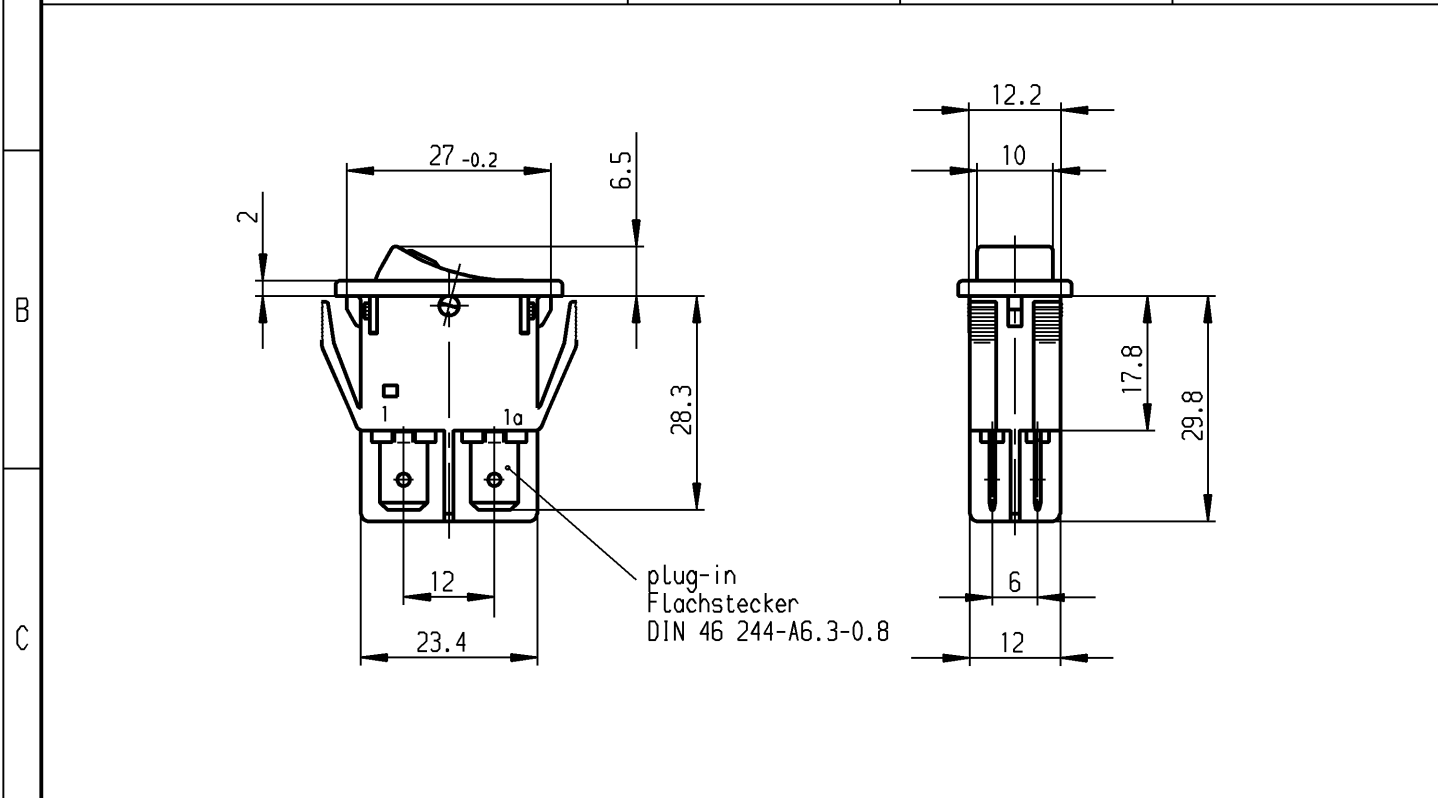
SPST
neon lamp with R_V for 230V AC
suitable for appliances of class II

Ausschalter 1-polig
Glimmlampe mit R_V für 230 V ~
Fuer Gerate der Klasse II geeignet

Diese Unterlage ist geistiges Eigentum der Marquardt GmbH. Schutzvermerk nach DIN 34 beachten. Copyright reserved.

Für Form und Lage FOR SHAPE AND LOC.	FÜR WINKEL FOR ANGLE	Allgemeintoleranzen UNTOLERANCED DIMENSIONS				Pause COPY	Blatt SHEET		Typ K	Zeichn./DRAWING NO. 1550.3102	Index		
		PROJECTION	Abmasse und Nennmassbereiche Angaben in mm	Laengen LENGTH	Radien RADII		Original DIN	Maßstab SCALE					
			ALL DIMENSIONS ARE IN MILLIMETRES	0-6 ± 0.2	± 0.2	0 10 20 30 mm	A4 1:1	Appliance Switch Gerateschalter					
				>6-15 ± 0.4	±								
				>15-30 ± 0.4	±								
				>30-70 ±	±								
				>70-120 ±	±								
				>120-200 ±	±	CAD Medusa Z		MARQUARDT Marquardt GmbH, D-78604 Rietheim-Weilheim					
c	23635	16.01.96	RS	g		gez./DRAWN BY 21.04.92 Mut					Ersatz für/REPLACEMENT OF Zchn.g.l.Nr.v.06.11.86		
b	21323	22.04.92	Mut	f		gepr./CHECKED BY Lr							
a	18448	10.02.88	ZF	e									
				d	35129	25.02.03	wj						
Ausg. ISSUE	Änderung REVISION	gez. DRAWN BY		Ausg. ISSUE	Änderung REVISION	gez. DRAWN BY							

	1	2	3	4
A	recommended cut-out for snap-in fixing (edge opposite to snap-in direction) Empfohlener Ausschnitt für Rastbefestigung (Grat gegenüber Bestückungsseite)	wall thickness Wanddicke	length of cut-out Ausschnittlänge	width of cut-out Ausschnittbreite
		0.8 to / bis 5.0	27.2 ±0.1	12.2 +0.2



Marking
Aufschrift
Ⓜ
• 1550.
10A 12V T100

SPST
incandescent lamp for 12V
suitable for appliances of class II

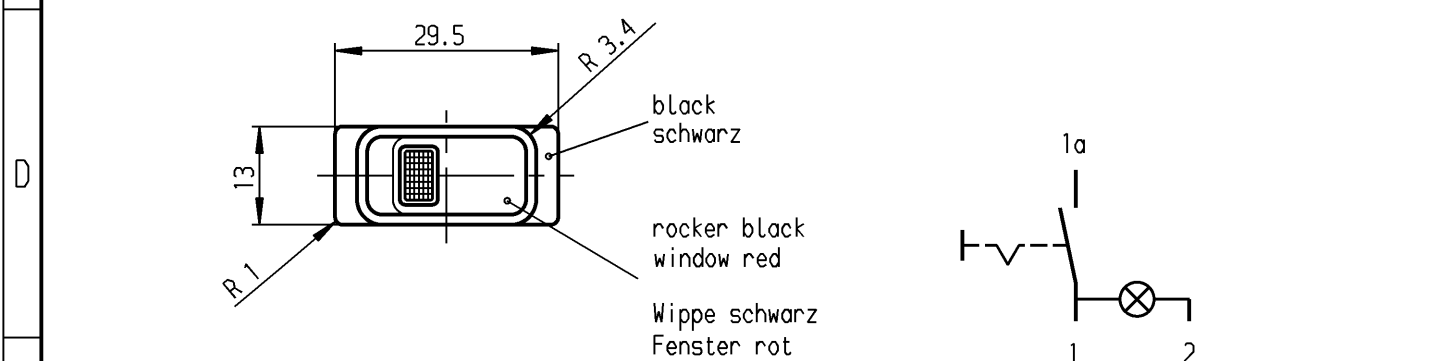
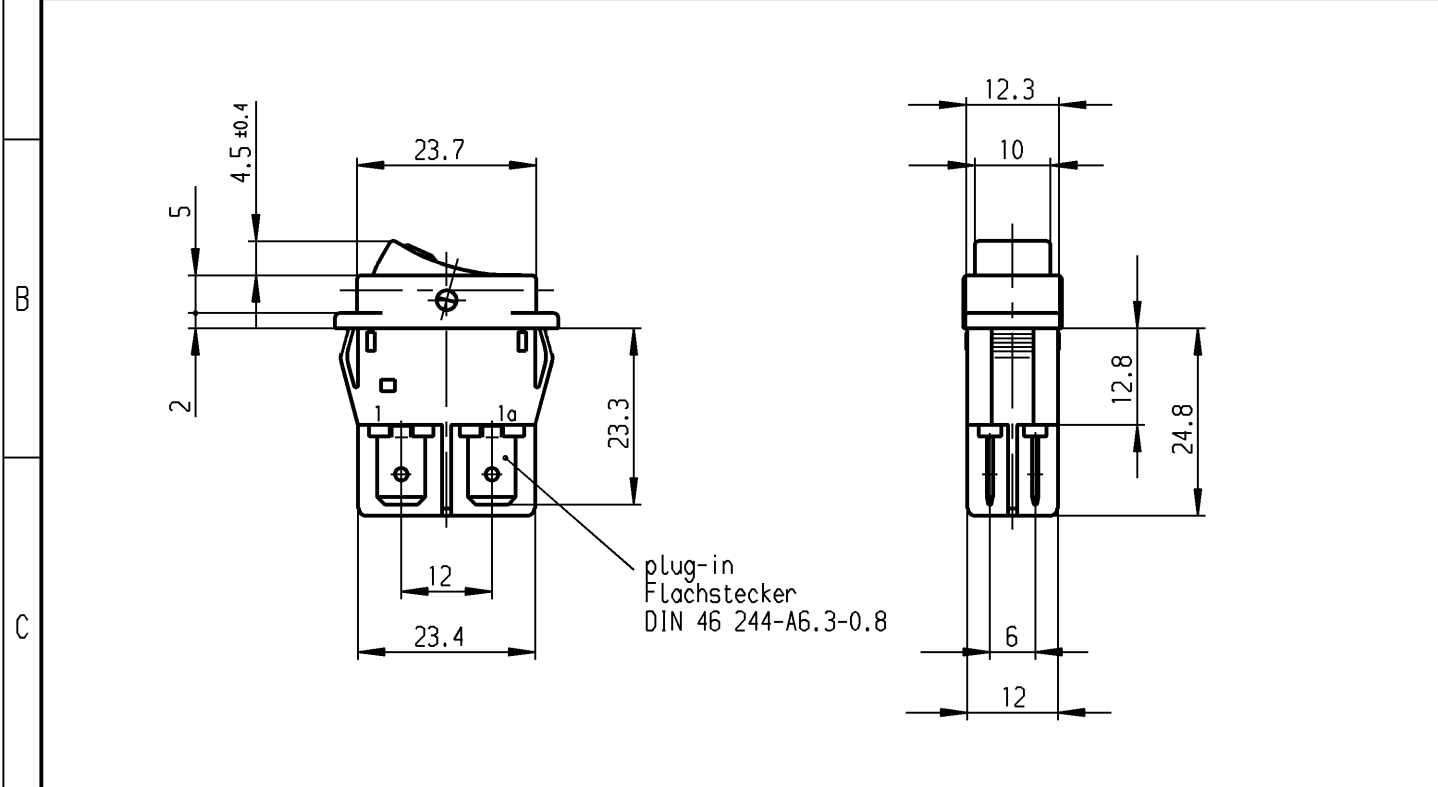
Ausschalter 1-polig
Glühlampe mit 12V
Für Geräte der Klasse II geeignet

VERTRAULICH-CONFIDENTIAL
 © Alle Rechte bei Marquardt GmbH, auch fuer den Fall von Schutzrechtsanmeldungen. Jede Verfuegungsbefugnis, wie Kopier- und Weitergaberecht, bei uns.
 © This document is the exclusive property of Marquardt GmbH. Without our consent, it may not be reproduced or given to third parties.

Diese Unterlage ist geistiges Eigentum der Marquardt GmbH. Schutzvermerk nach DIN 34 beachten. Copyright reserved.

Für Form und Lage FOR SHAPE AND LOC.		Allgemeintoleranzen UNTOLERANCED DIMENSIONS		Pause COPY		Blatt SHEET		Typ	Zeichn./DRAWING NO.	Index																	
Für Winkel FOR ANGLE ± 2°		Abmasse und Nennmassbereiche Angaben in mm		Laengen LENGTH		Radien RADII		K	1550.3105	-																	
PROJECTION		ALL DIMENSIONS ARE IN MILLIMETRES		<table border="1"> <tr><td>0-6</td><td>± 0.1</td><td>± 0.2</td></tr> <tr><td>>6-15</td><td>± 0.15</td><td>± 0.3</td></tr> <tr><td>>15-30</td><td>± 0.2</td><td>± 0.5</td></tr> <tr><td>>30-70</td><td>± 0.3</td><td></td></tr> <tr><td>>70-120</td><td>± 0.4</td><td>± 10%</td></tr> <tr><td>>120-200</td><td>± 0.8</td><td></td></tr> </table>		0-6	± 0.1				± 0.2	>6-15	± 0.15	± 0.3	>15-30	± 0.2	± 0.5	>30-70	± 0.3		>70-120	± 0.4	± 10%	>120-200	± 0.8		Original DIN A4
0-6	± 0.1	± 0.2																									
>6-15	± 0.15	± 0.3																									
>15-30	± 0.2	± 0.5																									
>30-70	± 0.3																										
>70-120	± 0.4	± 10%																									
>120-200	± 0.8																										
c		g		0 10 20 30 mm		CAD Medusa		Appliance Switch Geräteschalter																			
b		f		gez./DRAWN BY 31.10.05 SA		Z		MARQUARDT Marquardt GmbH, D-78604 Rietheim-Weilheim																			
a		e		gepr./CHECKED BY		Ersatz für/REPLACEMENT OF																					
	45177	31.10.05	SA	d																							
Ausg. ISSUE	Anderung REVISION	gez. DRAWN BY		Ausg. ISSUE	Anderung REVISION	gez. DRAWN BY																					

	1	2	3	4
A	recommended cut-out for snap-in fixing (edge opposite to snap-in direction) Empfohlener Ausschnitt für Rastbefestigung (Grat gegenüber Bestückungsseite)	wall thickness Wanddicke	length of cut-out Ausschnittlänge	width of cut-out Ausschnittbreite
		0.75 to / bis 1.25	26.2 -0.1	12.4 +0.1
		1.25 to / bis 2	26.4 -0.1	12.4 +0.1
		2 to / bis 3	26.8 -0.1	12.4 +0.1



Marking
Aufschrift

Ⓜ

● 1550.
10A 12V T100

SPST
incandescent lamp for 12V
suitable for appliances of class II

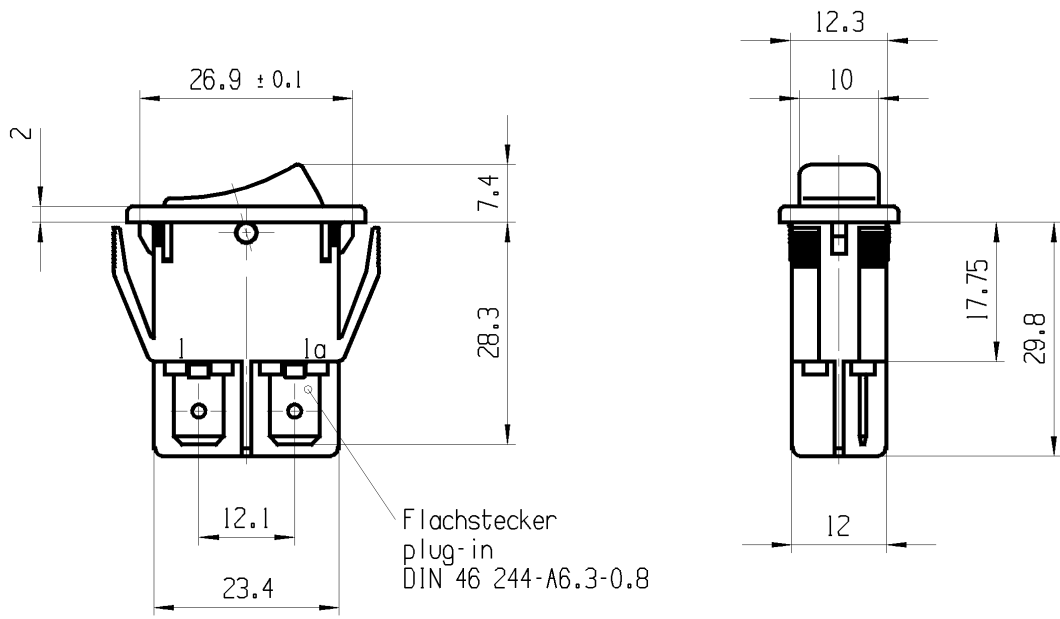
Ausschalter 1-polig
Glühlampe für 12V
Für Geräte der Klasse II geeignet

Diese Unterlage ist geistiges Eigentum der Marquardt GmbH. Schutzvermerk nach DIN 34 beachten. Copyright reserved.

Für Form und Lage FOR SHAPE AND LOC.		Allgemeintoleranzen UNTOLERANCED DIMENSIONS		Pause COPY		Blatt SHEET		Typ K		Zeichn./DRAWING NO. 1550.3609		Index	
Für Winkel FOR ANGLE ± 2°		PROJECTION		Abmasse und Nennmassbereiche Angaben in mm		Original DIN A4		Maßstab SCALE 1:1		0 10 20 30 mm		Appliance Switch Geräteschalter	
		ALL DIMENSIONS ARE IN MILLIMETRES		Laengen LENGTH		Radien RADII		CAD Medusa		Z		gez./DRAWN BY 24.04.01 Mut gepr./CHECKED BY mej	
c		g		0-6 ± 0.2		± 0.2		Ersatz für/REPLACEMENT OF		1550.MV95.0002 v. 01.03.96		MARQUARDT	
b		f		>6-15 ± 0.4		± 0.4		1550.MV95.0002 v. 01.03.96				Marquardt GmbH, D-78604 Rietheim-Weilheim	
a		e		>15-30 ± 0.4		± 0.4							
31564		24.04.01 Mut		>30-70 ±		±							
Ausg. ISSUE		Änderung REVISION		gez. DRAWN BY		Ausg. ISSUE		Änderung REVISION		gez. DRAWN BY			

VERTRAULICH CONFIDENTIAL
 © THIS DRAWING IS THE EXCLUSIVE PROPERTY OF MARQUARDT GMBH. WITHOUT THEIR CONSENT IT MAY NOT BE REPRODUCED OR GIVEN TO THIRD PARTIES.
 © Alle Rechte bei Marquardt GmbH, auch fuer den Fall von Schutzrechtsmeldungen. Jede Veruegungsbefugnis, wie Kopier- und Weitergaberecht, bei uns.

1	2	3	4
Empfohlener Ausschnitt fuer Rastbefestigung (Grat gegenueber Bestueckungsseite) recommended cut-out for snap-in fixing (edge opposite to snap-in direction)	Wanddicke wall thickness	Ausschnittlaenge length of cut-out	Ausschnittbreite width of cut-out
	0.8 to / bis 5.0	27.2± 0.1	12.2± 0.2



Aufschrift
Marking

155..
 16141/250 ~
 10141/250 ~ 5E4 T100/55 T100
 5/100A 250V ~
 05
 16A 125-250V AC
 1 HP 125V AC
 2 HP 250V AC
 R38

Oeffner 1-polig
 Fuer Gerate der Klasse II geeignet
 SPNC
 suitable for appliances of class II

Herstelljahr/-woche nach DIN EN 60062
 date of manufacture: year/week acc. to DIN EN 60062

fuer Form und Lage FOR SHAPE AND LOC.	☉ ≡	Allgemeintoleranzen UNTOLERANCED DIMENSIONS				Pause COPY	Blatt SHEET 01	TYP K	Zeichn./DRAWING NO. 15511303	Index a
		PROJEKTION	Abmasse und Nennmassbereiche Angaben in mm	Laenge LENGTH	Radien RADI1					
fuer Winkel FOR ANGLE ± 2			ALL DIMENSIONS ARE IN MILLIMETRES	0-6 ± 0.2 ± 0.2	>6-15 ± 0.4 ±	0 10 20				

CAD: NX V2.0

gez./DRAWN BY 16.01.06 LX
gepr./CHECKED BY

Ersatz fuer/REPLACEMENT OF

GERAETESCHALTER
 appliance switch

© THIS DRAWING IS THE EXCLUSIVE PROPERTY OF MARQUARDT GMBH. WITHOUT THEIR CONSENT IT MAY NOT BE REPRODUCED OR GIVEN TO THIRD PARTIES.

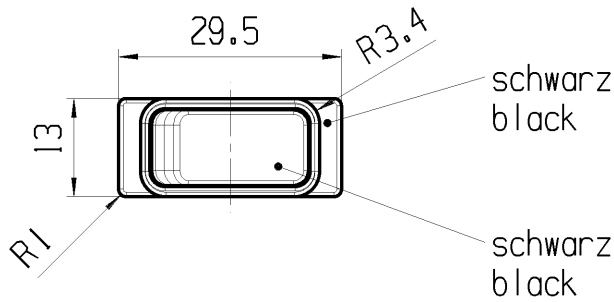
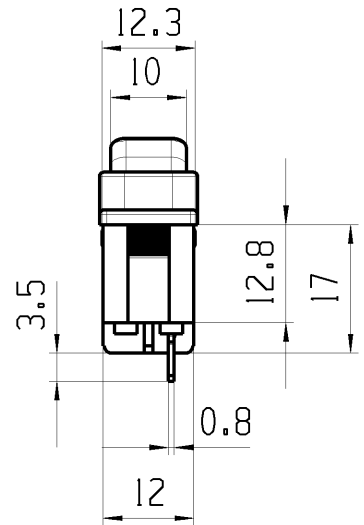
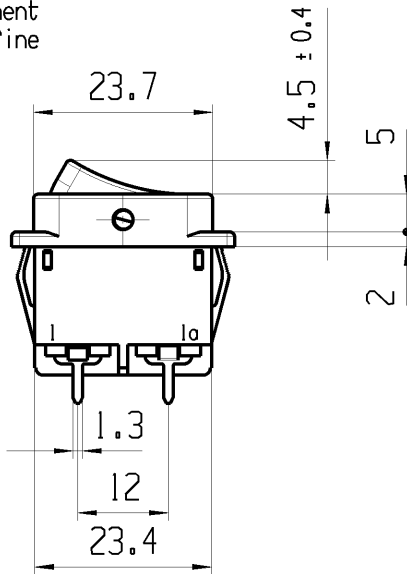
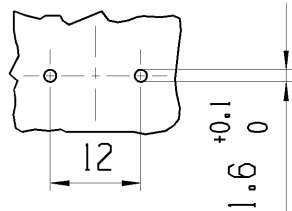
CONFIDENTIAL

VERTRAULICH

© Alle Rechte bei Marquardt GmbH, auch fuer den Fall von Schutzrechtsmeldungen. Jede Veruegungsbefuegnis, wie Kopier- und Weitergaberecht, bei uns.

1	2	3	4
Empfohlener Ausschnitt fuer Rastbefestigung lGrat gegenueber Bestueckungsseite recommended cut-out for snap-fixing ledge opposite to snap-in directionl	Wanddicke wall thickness 0.75 bis / to 1.25 1.25 bis / to 2 2 bis / to 3	Ausschnittlaenge length of cut-out 26.2 ^{+0.1} 26.4 ^{+0.1} 26.8 ^{+0.1}	Ausschnittbreite width of cut-out 12.4 ^{+0.1} 12.4 ^{+0.1} 12.4 ^{+0.1}

Empfohlenes Lochbild; Bauteilseite
Toleranzen nach DIN IEC 326 sehr fein
recommended terminal layout; side of component
tolerances as per DIN IEC 326 item 3 very fine



Aufschrift
Marking



- 155...
- 16(4)250 ~ T100/55 T100
- 10(4)250 ~ 5E4
- 5/100A 250V ~

Ausschalter 1-polig
Fuer Gerate der Klasse II geeignet

SPST
suitable for appliances of class II



- 16A 125-250V AC
- 1 HP 125V AC
- 2 HP 250V AC
- R38

fuer Form und Lage FOR SHAPE AND LOC.	☉ =	Allgemeintoleranzen UNTOLERANCED DIMENSIONS				Pause COPY	Blatt SHEET 01	TYP K	Zeichn./DRAWING NO. 15512602	Index f
fuer Winkel FOR ANGLE.		PROJEKTION	Abmasse und Nennmassbereiche Angaben in mm	Laenge LENGTH	Radien RADI	Original Din A4	Masstab SCALE 1:1 30mm	GERAETESCHALTER		
			ALL DIMENSIONS ARE IN MILLIMETRES	0-6 ± 0.2	± 0.2			Appliance Switch		
				>6-15 ± 0.4	±			CAD: NX V4.0		
				>15-30 ± 0.4	±			gez./DRAWN BY 18.12.06 BRC		
				>30-70 ±	±			gepr./CHECKED BY		
				>70-120 ±	±			Ersatz fuer/REPLACEMENT OF		
				>120-200 ±	±			Zg.gl.Nr.v.18.04.88		
Ausg. ISSUE	Aenderung REVISION	gez. DRAWN BY	Ausg. ISSUE	Aenderung REVISION	gez. DRAWN BY			MARQUARDT		

© THIS DRAWING IS THE EXCLUSIVE PROPERTY OF MARQUARDT GMBH. WITHOUT THEIR CONSENT IT MAY NOT BE REPRODUCED OR GIVEN TO THIRD PARTIES.

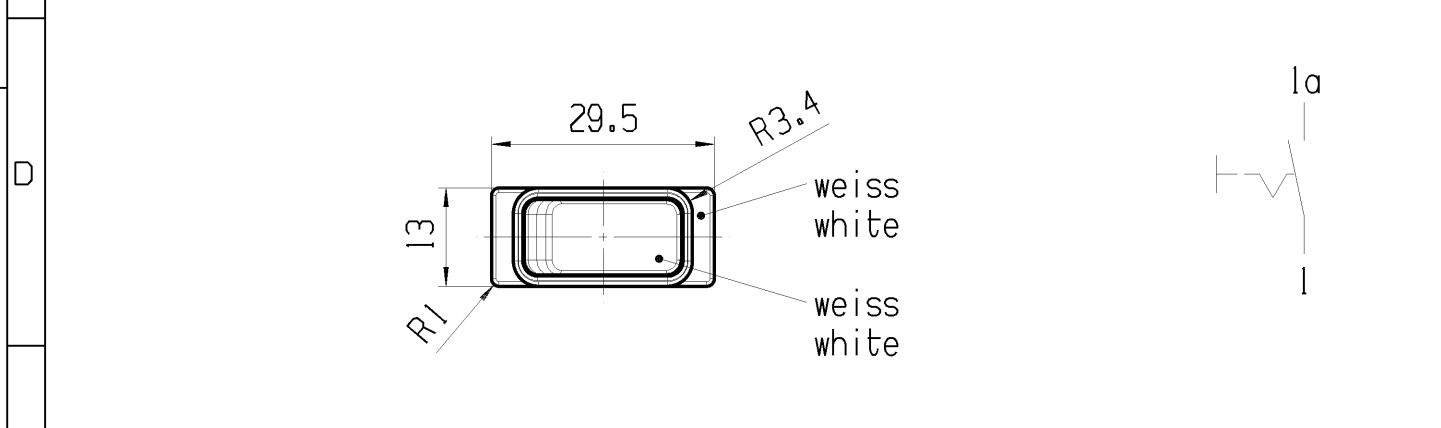
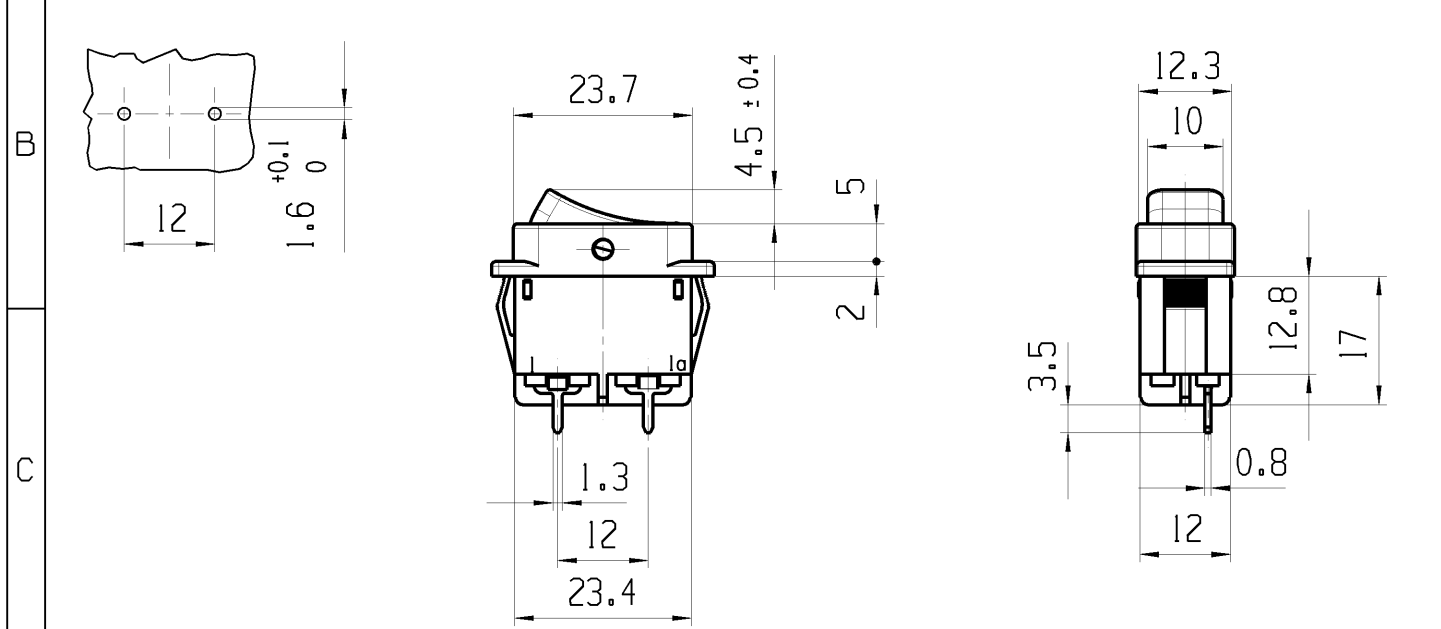
CONFIDENTIAL

VERTRAULICH

© Alle Rechte bei Marquardt GmbH, auch fuer den Fall von Schutzrechtsmeldungen. Jede Verfuugungsbezugnis, wie Kopier- und Weitergaberecht, bei uns.

1	2	3	4
Empfohlener Ausschnitt fuer Rastbefestigung lGrat gegenueber Bestueckungsseite recommended cut-out for snap-fixing ledge opposite to snap-in directionl	Wanddicke wall thickness 0.75 bis / to 1.25 1.25 bis / to 2 2 bis / to 3	Ausschnittlaenge length of cut-out 26.2 ^{+0.1} 26.4 ^{+0.1} 26.8 ^{+0.1}	Ausschnittbreite width of cut-out 12.4 ^{+0.1} 12.4 ^{+0.1} 12.4 ^{+0.1}

Empfohlenes Lochbild; Bauteilseite
Toleranzen nach DIN IEC 326 sehr fein
recommended terminal layout; side of component
tolerances as per DIN IEC 326 item 3 very fine



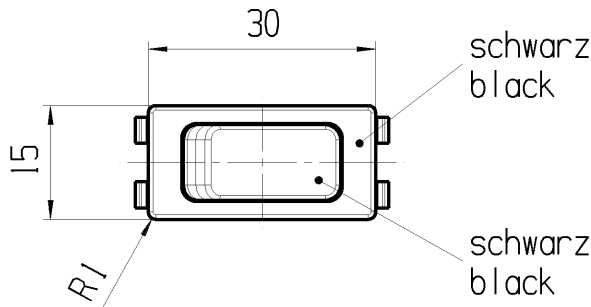
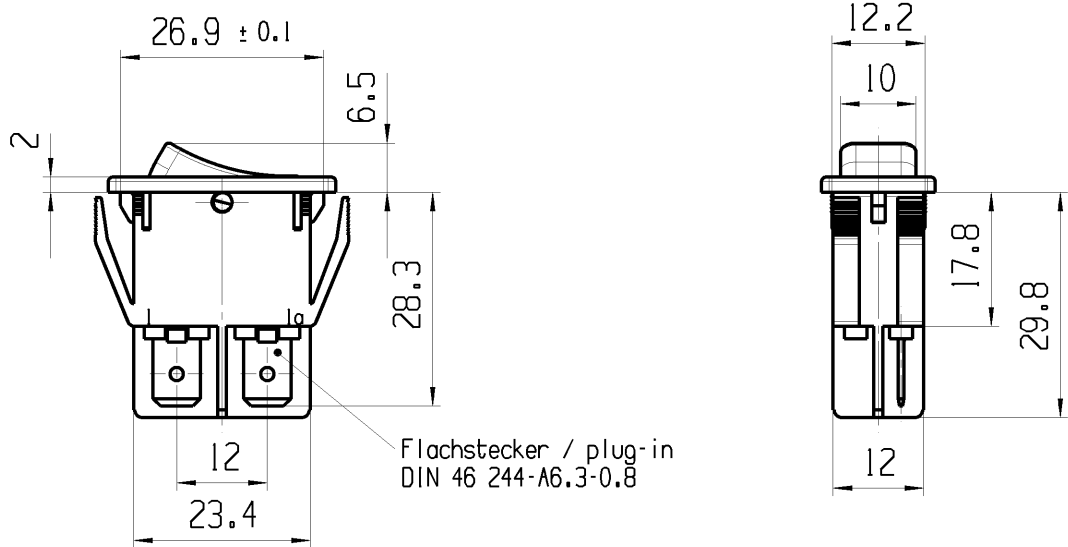
Aufschrift
Marking
1551.
20mA / 250 ~
5E4 T100/55
KEMA KEUR

Ausschalter 1-polig
Kontakte vergoldet
Fuer Geraete der Klasse II geeignet
SPST
contacts gold plated
suitable for appliances of class II

fuer Form und Lage FOR SHAPE AND LOC.	☉ =	Allgemeintoleranzen UNTOLERANCED DIMENSIONS				Pause COPY	Blatt SHEET 01	TYP K	Zeichn./DRAWING NO. 15512654	Index d
fuer Winkel FOR ANGLE.		PROJEKTION	Abmasse und Nennmassbereiche Angaben in mm	Loenge LENGTH	Radien RADIUS					
		ALL DIMENSIONS ARE IN MILLIMETRES		0-6 ± 0.2 ± 0.2	>6-15 ± 0.4 ± 0.4	>15-30 ± 0.4 ± 0.4	>30-70 ±	>70-120 ±	>120-200 ±	
d	50244	23.01.07	BRC							CAD: NX V4.0
c	26185	28.05.98	BB							gez./DRAWN BY 18.12.06 BRC
b	26146	13.05.98	BB							gepr./CHECKED BY
a	23635	09.11.95	RS							Ersatz fuer/REPLACEMENT OF Zg.gl.Nr.v.06.06.94
Ausg. ISSUE	Aenderung REVISION	gez. DRAWN BY		Ausg. ISSUE	Aenderung REVISION	gez. DRAWN BY				



1	2	3	4
Empfohlener Ausschnitt fuer Rastbefestigung (Grat gegenueber Bestueckungsseite recommended cut-out for snap-fixing ledge opposite to snap-in direction)	Wanddicke wall thickness 0.8 bis/to 5.0	Ausschnittlaenge length of cut-out 27.2 ± 0.1	Ausschnittbreite width of cut-out 12.2 ^{0.2}



Aufschrift
Marking

155..
16(4)/250 ~ T100/55 T100
10(4)/250 ~ 5E4
5/100A 250V ~



16A 125-250V AC
1 HP 125V AC
2 HP 250V AC
R38



Auf Verpackung/on box: G

Ausschalter 1-polig
Fuer Gerate der Klasse II geeignet

SPST
suitable for appliances of class II

G=Konform nach IEC 60335-1: 2001 Kap.30
G=matching IEC 60335-1: 2001 clause 30

fuer Form und Lage FOR SHAPE AND LOC.	⊙ =	Allgemeintoleranzen UNTOLERANCED DIMENSIONS				Pause COPY	Blatt SHEET 01	TYP K	Zeichn./DRAWING NO. 15513102	Index f
	fuer Winkel FOR ANGLE.	PROJEKTION	Abmasse und Nennmassbereiche Angaben in mm	Laenge LENGTH	Radien RADII					
			0-6 ± 0.2 ± 0.2	>6-15 ± 0.4 ± 0.4	>15-30 ± 0.4 ± 0.4					
			ALL DIMENSIONS ARE IN MILLIMETRES	>30-70 ±	>70-120 ±					
				>120-200 ±						
d	35129	26.02.03	WJ			CAD: NX V4.0				GERAETESCHALTER Appliance Switch
c	23635	09.11.95	RS			gez./DRAWN BY 18.12.06 BRC				 MARQUARDT
b	21323	22.04.92	MUT	f	50244	13.01.07 BRC				
a	18448	09.02.88	ZF	e	47793	13.07.06 HHE				
Ausg. ISSUE	Aenderung REVISION	gez. DRAWN BY	Ausg. ISSUE	Aenderung REVISION	gez. DRAWN BY	Ersatz fuer/REPLACEMENT OF Zg.gl.Nr.v.21.04.92				

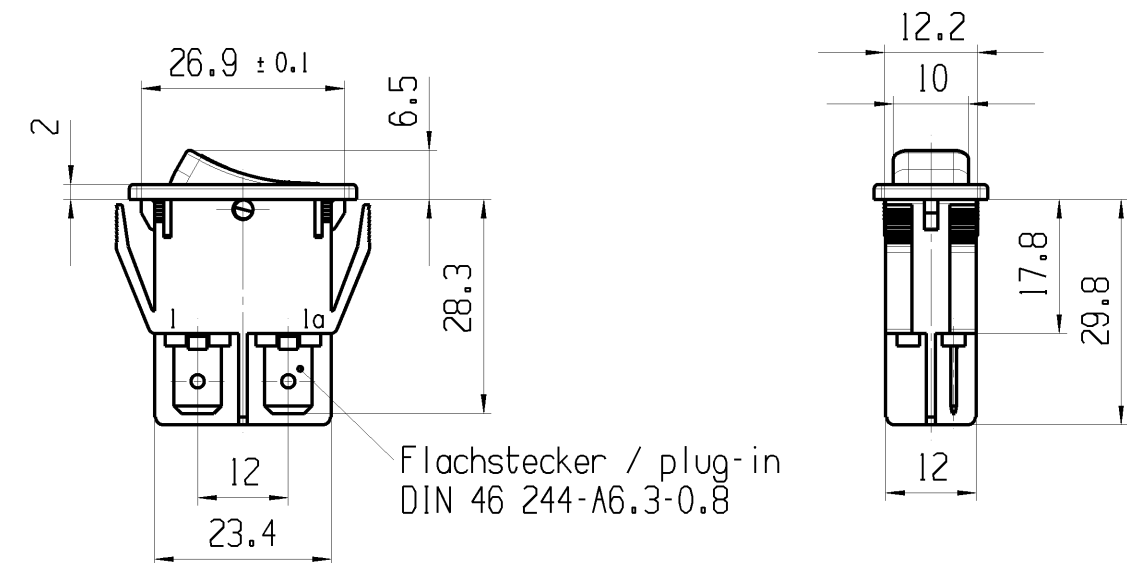
© THIS DRAWING IS THE EXCLUSIVE PROPERTY OF MARQUARDT GMBH. WITHOUT THEIR CONSENT IT MAY NOT BE REPRODUCED OR GIVEN TO THIRD PARTIES.

CONFIDENTIAL

VERTRAULICH

© Alle Rechte bei Marquardt GmbH, auch fuer den Fall von Schutzrechtsmeldungen. Jede Verfuugungs-faehigkeit, wie Kopier- und Weitergaberecht, bei uns.

1	2	3	4
Empfohlener Ausschnitt fuer Rastbefestigung (Grat gegenueber Bestueckungsseite recommended cut-out for snap-fixing ledge opposite to snap-in direction)	Wanddicke wall thickness 0.8 bis/to 5.0	Ausschnittlaenge length of cut-out 27.2±0.1	Ausschnittbreite width of cut-out 12.2 ^{±0.2}



Flachstecker / plug-in
DIN 46 244-A6.3-0.8

schwarz
black
Wippe schwarz
Zeichen weiss
rocker black
symbol white

Aufschrift
Marking

155..
16(4)/250 ~ T100/55 T100
10(4)/250 ~ 5E4
5/100A 250V ~

Ausschalter 1-polig
Fuer Geræete der Klasse II geeignet

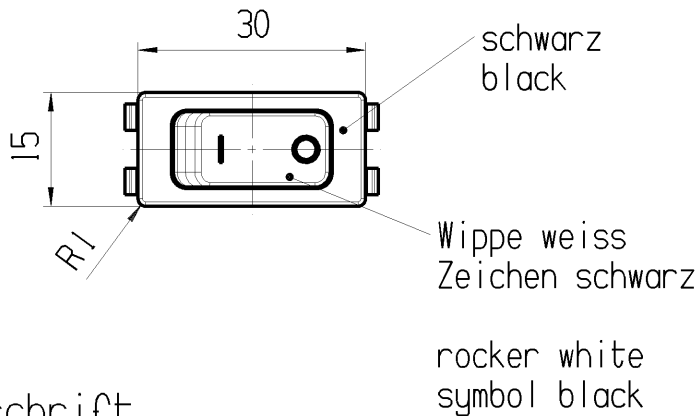
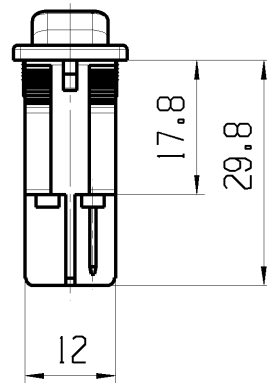
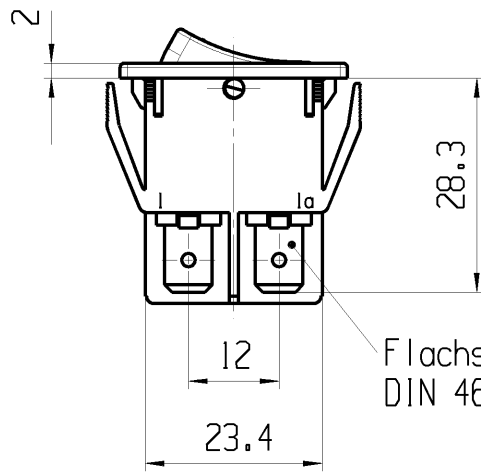


16A 125-250V AC
1 HP 125V AC
2 HP 250V AC
R38

SPST
suitable for appliances of class II

fuer Form und Lage FOR SHAPE AND LOC.	⊙ =	Allgemeintoleranzen UNTOLERANCED DIMENSIONS				Pause COPY	Blatt SHEET 01	TYP K	Zeichn./DRAWING NO. 15513103	Index c
fuer Winkel FOR ANGLE.		PROJEKTION	Abmasse und Nennmassbereiche Angaben in mm	Laenge LENGTH	Radien RADIUS					
			ALL DIMENSIONS ARE IN MILLIMETRES	0-6 ± 0.2 ± 0.2	>6-15 ± 0.4 ±			GERAETESCHALTER Appliance Switch		
				>15-30 ± 0.4 ±	>30-70 ±			CAD: NX V4.0		
				>70-120 ±	>120-200 ±			gez./DRAWN BY 18.12.06 BRC gepr./CHECKED BY		
Ausg. ISSUE	Aenderung REVISION	gez. DRAWN BY	Ausg. ISSUE	Aenderung REVISION	gez. DRAWN BY	Ersatz fuer/REPLACEMENT OF Zg.gl.Nr.v.16.12.92			 MARQUARDT	
c	50244	23.01.07	BRC							
b	35129	26.02.03	WJ							
a	23635	09.11.95	RS							

1	2	3	4
Empfohlener Ausschnitt fuer Rastbefestigung (Grat gegenueber Bestueckungsseite recommended cut-out for snap-fixing ledge opposite to snap-in direction)	Wanddicke wall thickness 0.8 bis/to 5.0	Ausschnittlaenge length of cut-out 27.2±0.1	Ausschnittbreite width of cut-out 12.2 ^{±0.2}



Aufschrift
Marking

155..
16(4)/250 ~ T100/55 T100
10(4)/250 ~ 5E4
5/100A 250V ~

Ausschalter 1-polig
Fuer Geræete der Klasse II geeignet



16A 125-250V AC
1 HP 125V AC
2 HP 250V AC
R38

SPST
suitable for appliances of class II

fuer Form und Lage FOR SHAPE AND LOC.	⊙ =	Allgemeintoleranzen UNTOLERANCED DIMENSIONS				Pause COPY	Blatt SHEET 01	TYP K	Zeichn./DRAWING NO. 15513105	Index b
fuer Winkel FOR ANGLE. ± 2		PROJEKTION	Abmasse und Nennmassbereiche Angaben in mm	Laenge LENGTH	Radien RADIUS	Original Din A4	Masstab SCALE 1:1 30mm	GERAETESCHALTER Appliance Switch		
			ALL DIMENSIONS ARE IN MILLIMETRES	0-6 ± 0.2	± 0.2			CAD: NX V4.0		
				>6-15 ± 0.4	± 0.4			gez./DRAWN BY 18.12.06 BRC		
				>15-30 ± 0.4	± 0.4			gepr./CHECKED BY		
				>30-70 ±				Ersatz fuer/REPLACEMENT OF		
				>70-120 ±				Zg.gl.Nr.v.04.09.00		
				>120-200 ±				MARQUARDT		

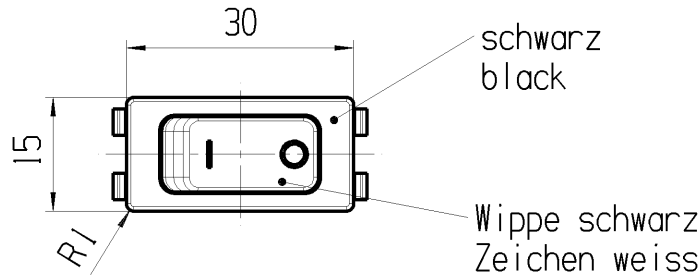
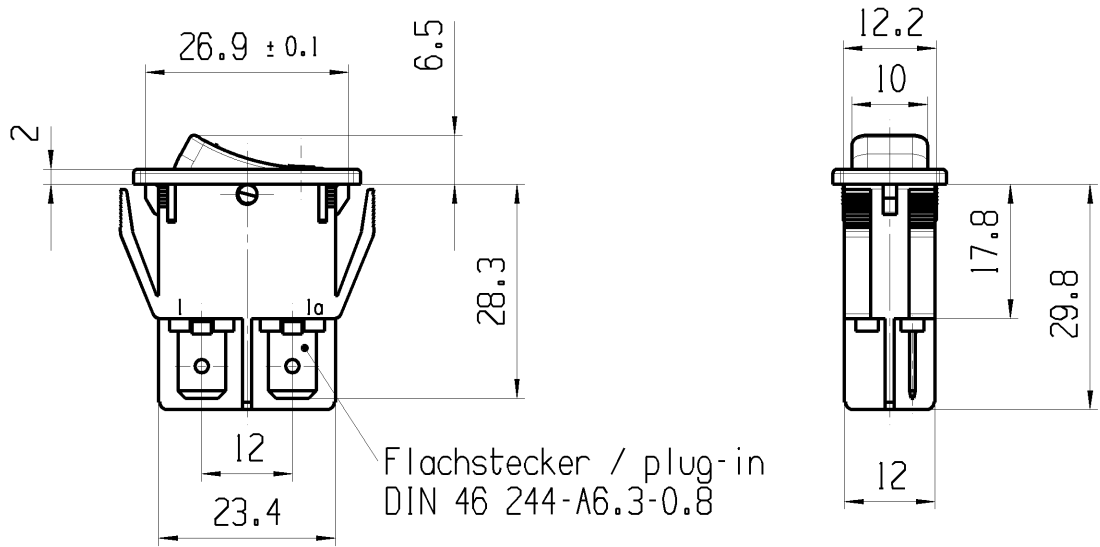
© THIS DRAWING IS THE EXCLUSIVE PROPERTY OF MARQUARDT GMBH. WITHOUT THEIR CONSENT IT MAY NOT BE REPRODUCED OR GIVEN TO THIRD PARTIES.

CONFIDENTIAL

VERTRAULICH

© Alle Rechte bei Marquardt GmbH, auch fuer den Fall von Schutzrechtsmeldungen. Jede Verfuugungsbefugnis, wie Kopier- und Weitergaberecht, bei uns.

1	2	3	4
Empfohlener Ausschnitt fuer Rastbefestigung (Grat gegenueber Bestueckungsseite recommended cut-out for snap-in fixing ledge opposite to snap-in direction)	Wanddicke wall thickness 0.8 bis/to 5.0	Ausschnittlaenge length of cut-out 27.2±0.1	Ausschnittbreite width of cut-out 12.2 ^{±0.2}



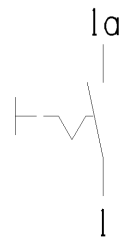
Aufschrift
Marking

155..
16(4)/250 ~ T100/55 T100
10(4)/250 ~ 5E4
5/100A 250V ~

05
16A 125-250V AC
1 HP 125V AC
2 HP 250V AC
R38

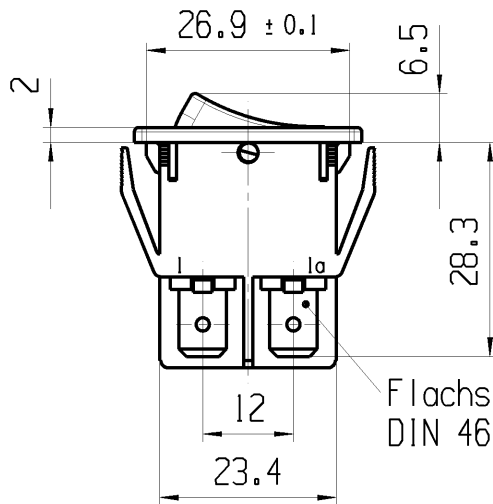
Ausschalter 1-polig
Fuer Geræete der Klasse II geeignet

SPST
suitable for appliances of class II

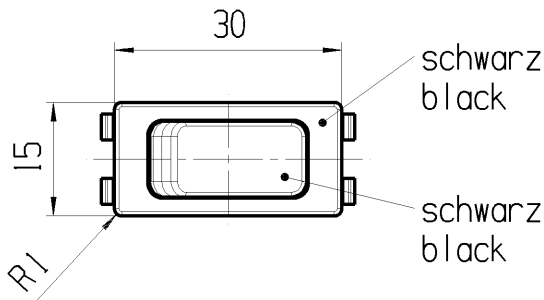
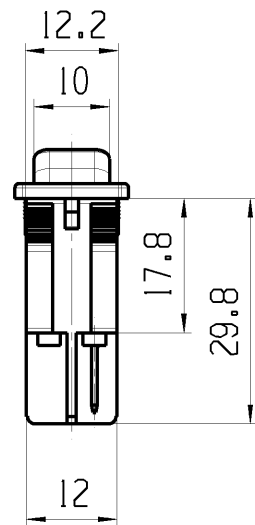


fuer Form und Lage FOR SHAPE AND LOC.	⊙ =	Allgemeintoleranzen UNTOLERANCED DIMENSIONS				Pause COPY	Blatt SHEET 01	TYP K	Zeichn./DRAWING NO. 15513106	Index b
	PROJEKTION	Abmasse und Nennmassbereiche Angaben in mm	Laenge LENGTH	Radien RADIUS	Original Masstab					
fuer Winkel FOR ANGLE.	± 2	⊕	ALL DIMENSIONS ARE IN MILLIMETRES	0-6 ± 0.2 ± 0.2	>6-15 ± 0.4 ± 0.4	Din A4	SCALE 1:1 30mm	GERAETESCHALTER		
								appliance switch		
b	51422	12.04.07	BRC	CAD: NX V4.0						
a	35129	26.02.03	WJ	gez./DRAWN BY 12.03.07 BRC						
	31565	10.04.01	MUT	gepr./CHECKED BY						
Ausg. ISSUE	Aenderung REVISION	gez. DRAWN BY	Ausg. ISSUE	Aenderung REVISION	gez. DRAWN BY	Ersatz fuer/REPLACEMENT OF Zg.gl.Nr.v.10.04.01				

1	2	3	4
Empfohlener Ausschnitt fuer Rastbefestigung (Grat gegenueber Bestueckungsseite recommended cut-out for snap-in fixing ledge opposite to snap-in direction)	Wanddicke wall thickness 0.8 bis/to 5.0	Ausschnittlaenge length of cut-out 27.2±0.1	Ausschnittbreite width of cut-out 12.2 ^{0.2}



Flachstecker / plug-in
DIN 46 244-A6.3-0.8



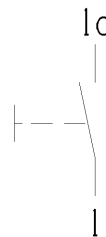
Aufschrift
Marking

155..
16(4)/250 ~ T100/55 T100
10(4)/250 ~ 5E4
5/100A 250V ~

05
16A 125-250V AC
1 HP 125V AC
2 HP 250V AC
R38

Schliesser 1-polig
Fuer Geraete der Klasse II geeignet

SPNO
suitable for appliances of class II



fuer Form und Lage FOR SHAPE AND LOC.	⊙ =	Allgemeintoleranzen UNTOLERANCED DIMENSIONS				Pause COPY	Blatt SHEET 01	TYP K	Zeichn./DRAWING NO. 15513202	Index d
	fuer Winkel FOR ANGLE.	PROJEKTION	Abmasse und Nennmassbereiche Angaben in mm	Laenge LENGTH	Radien RADII					
		ALL DIMENSIONS ARE IN MILLIMETRES		0-6 ± 0.2 ± 0.2	>6-15 ± 0.4 ±	>15-30 ± 0.4 ±	>30-70 ±	>70-120 ±	>120-200 ±	
d	51422	12.03.07	BRC			CAD: NX V4.0				
c	35129	26.02.03	WJ			gez./DRAWN BY 12.03.07 BRC				
b	23635	09.11.95	RS			gepr./CHECKED BY				
a	21323	05.05.92	MUT			Ersatz fuer/REPLACEMENT OF Zg.gl.Nr.v.17.10.89				
Ausg. ISSUE	Aenderung REVISION	gez. DRAWN BY	Ausg. ISSUE	Aenderung REVISION	gez. DRAWN BY					

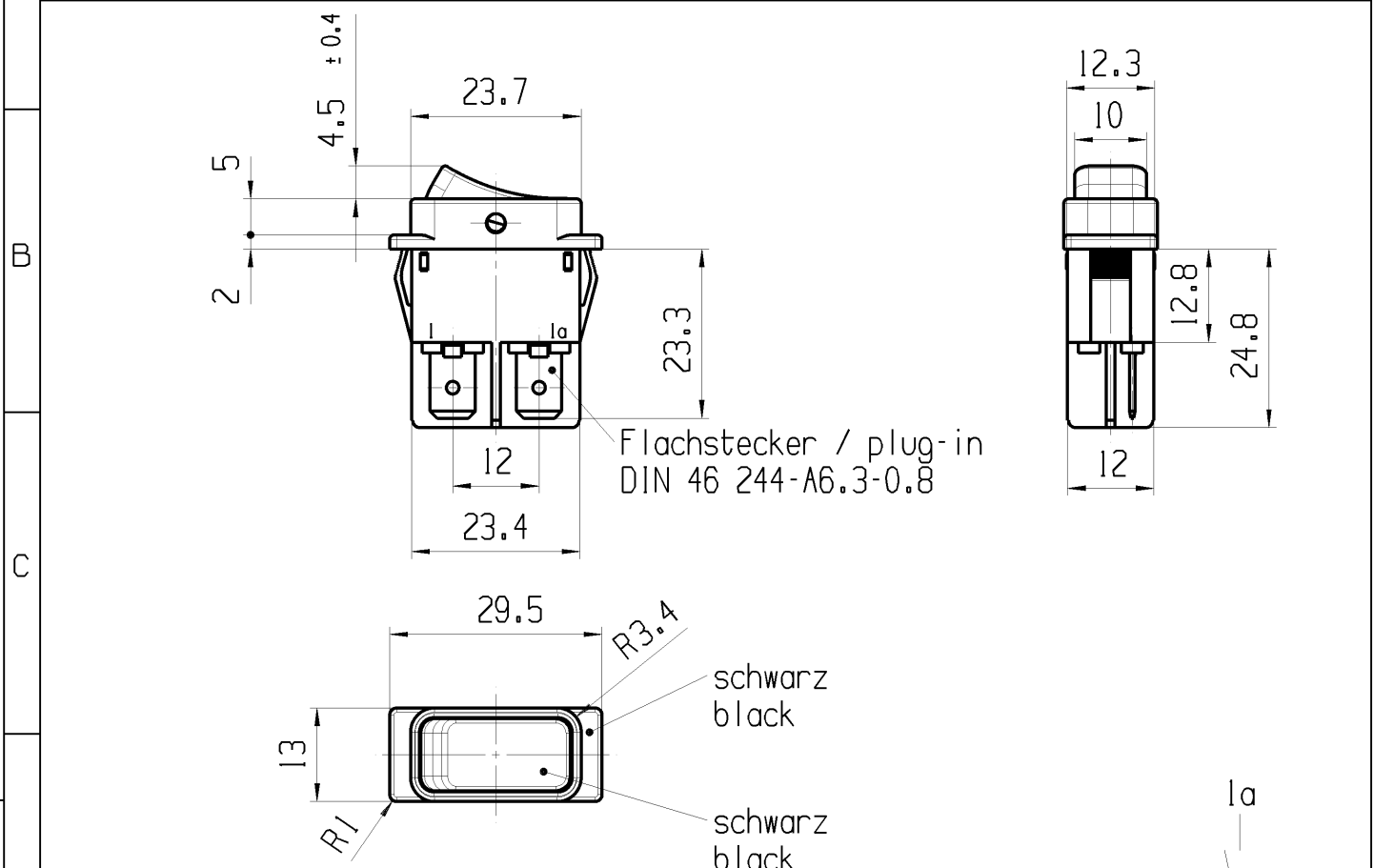
© THIS DRAWING IS THE EXCLUSIVE PROPERTY OF MARQUARDT GMBH. WITHOUT THEIR CONSENT IT MAY NOT BE REPRODUCED OR GIVEN TO THIRD PARTIES.

CONFIDENTIAL

VERTRAULICH

© Alle Rechte bei Marquardt GmbH, auch fuer den Fall von Schutzrechtsmeldungen. Jede Verfuugungsbezugnis, wie Kopier- und Weitergaberecht, bei uns.

1	2	3	4
Empfohlener Ausschnitt fuer Rastbefestigung lGrat gegenueber Bestueckungsseite recommended cut-out for snap-in fixing ledge opposite to snap-in direction!	Wanddicke wall thickness 0.75 bis/to 1.25 1.25 bis/to 2 2 bis/to 3	Ausschnittlaenge length of cut-out 26.2 _{-0.1} 26.4 _{-0.1} 26.8 _{-0.1}	Ausschnittbreite width of cut-out 12.4 ^{+0.1} 12.4 ^{+0.1} 12.4 ^{+0.1}



Aufschrift
Marking

155..
16(4)/250 ~ T100/55 T100
10(4)/250 ~ 5E4
5/100A 250V ~

05
16A 125-250V AC
1 HP 125V AC
2 HP 250V AC
R38

Schliesser 1-polig
Fuer Gerate der Klasse II geeignet

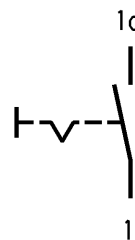
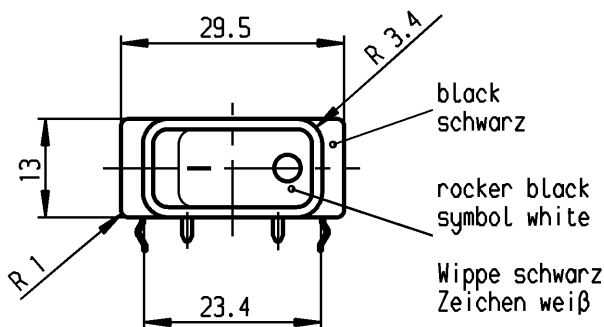
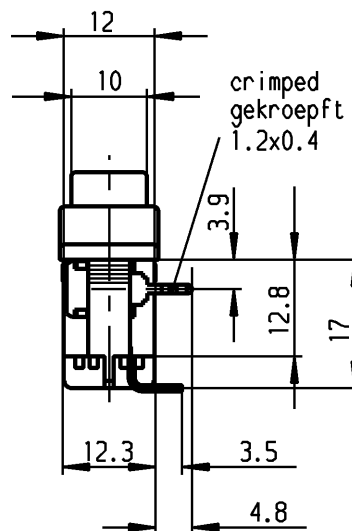
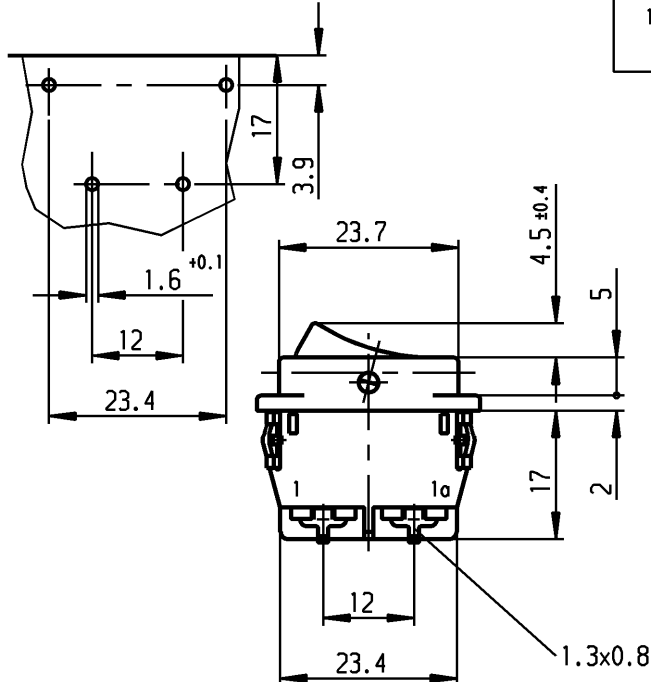
SPNO
suitable for appliances of class II

fuer Form und Lage FOR SHAPE AND LOC.	☉ =	Allgemeintoleranzen UNTOLERANCED DIMENSIONS				Pause COPY	Blatt SHEET 01	TYP K	Zeichn./DRAWING NO. 15513702	Index d
fuer Winkel FOR ANGLE.		PROJEKTION 	Abmasse und Nennmassbereiche Angaben in mm	Laenge LENGTH	Radien RADI	Original Din A4	Masstab SCALE 1:1 30mm	GERAETESCHALTER appliance switch		
			0-6 ± 0.2 ± 0.2 >6-15 ± 0.4 ± >15-30 ± 0.4 ± >30-70 ± >70-120 ± >120-200 ±					CAD: NX V4.0		
d	51422	11.04.07	BRC			gez./DRAWN BY 12.03.07 BRC			Ersatz fuer/REPLACEMENT OF Zg.gl.Nr.v.17.10.89	
c	35129	26.02.03	WJ			gepr./CHECKED BY				
b	23635	16.01.96	RS							
a	21323	24.03.92	MUT						MARQUARDT	
Ausg. ISSUE	Aenderung REVISION	gez. DRAWN BY		Ausg. ISSUE	Aenderung REVISION	gez. DRAWN BY				

recommended terminal layout; side of component
tolerances as per DIN IEC 326 item 3 very fine

Empfohlenes Lochbild; Bauteilseite
Toleranzen nach DIN IEC 326 sehr fein

wall-thickness Wanddicke	length of cut-out Ausschnittlänge	width of cut-out Ausschnittbreite
0.75 to / bis 1.25	26.2 -0.1	12.4 +0.1
1.25 to / bis 2	26.4 -0.1	12.4 +0.1
2 to / bis 3	26.8 -0.1	12.4 +0.1



Marking
Aufschrift



- 155..
- 16(4)/250 ~
- 10(4)/250 ~ 5E4 T100/55 T100
- 5/100A 250V ~



16A 125-250V AC
1 HP 125V AC
2 HP 250V AC
R38

SPST

Suitable for appliances of class II
V0- Material according to UL Standard 94
Ausschalter 1-polig
Fuer Gerate der Klasse II geeignet
V0- Werkstoff nach UL Standard 94

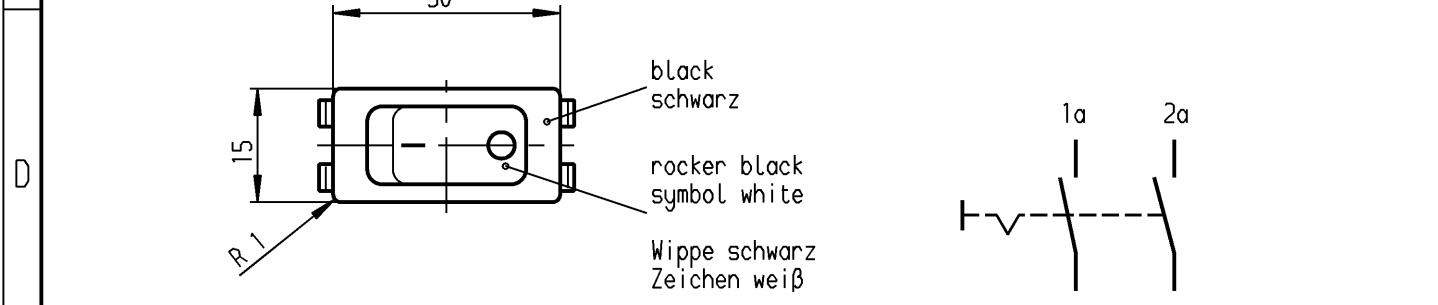
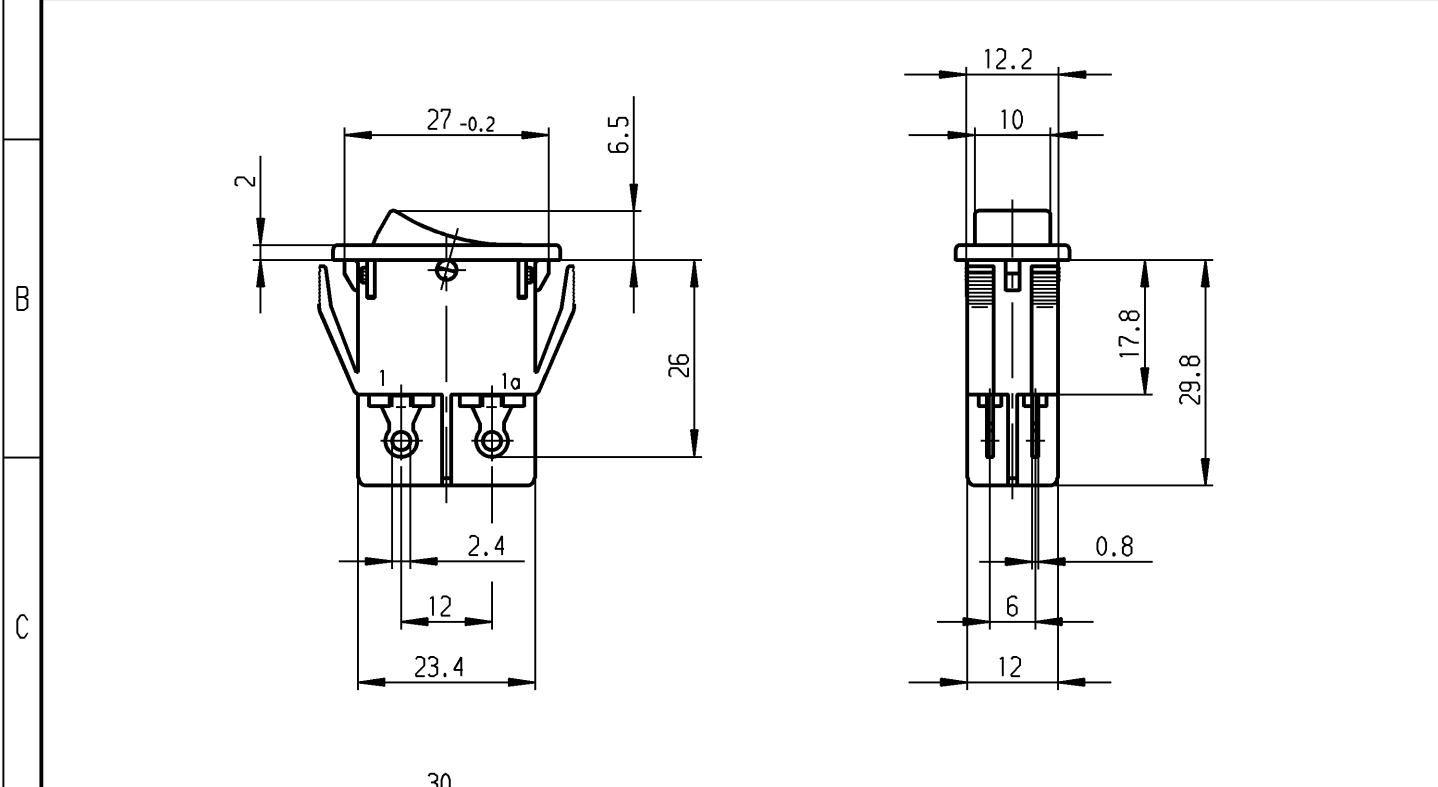
VERTRAULICH-CONFIDENTIAL

Alle Rechte bei Marquardt GmbH, auch fuer den Fall von Schutzrechtsanmeldungen. Jede Veruegungsbefugnis, wie Kopier- und Weitergaberecht, bei uns.
This document is the exclusive property of Marquardt GmbH. Without our consent, it may not be reproduced or given to third parties.

Diese Unterlage ist geistiges Eigentum der Marquardt GmbH. Schutzvermerk nach DIN 34 beachten. Copyright reserved.

Für Form und Logo		Allgemeintoleranzen UNTOLERANCED DIMENSIONS		Pause COPY		Blatt SHEET		Typ		Zeichn./DRAWING NO.		Index
FOR SHAPE AND LOC.		PROJECTION		Abmasse und Nennmassbereiche Angaben in mm		Original DIN		K		1551.4803		d
Für Winkel FOR ANGLE		ALL DIMENSIONS ARE IN MILLIMETRES		Laengen LENGTH		Maßstab SCALE		A4		1:1		Appliance Switch
±				Radien RADII		0 10 20 30 mm		CAD Medusa		Z		Geräteschalter
				0-6 ± 0.2				gez./DRAWN BY 27.05.92 Mut				MARQUARDT
				>6-15 ± 0.4				gepr./CHECKED BY Lr				
				>15-30 ± 0.4				Ersatz für/REPLACEMENT OF				
				>30-70 ±								
				>70-120 ±								
				>120-200 ±								
Ausg. ISSUE		gez. DRAWN BY		Ausg. ISSUE		Änderung REVISION		gez. DRAWN BY				
c 45093 05.10.06 SA		g		d 51137 19.04.07 SA								
b 35129 26.02.03 wj		f										
a 23635 16.01.96 RS		e										

	1	2	3	4
	recommended cut-out for snap-in fixing (edge opposite to snap-in direction)	wall thickness Wanddicke	length of cut-out Ausschnittlaenge	width of cut-out Ausschnittbreite
A	Empfohlener Ausschnitt für Rastbefestigung (Grat gegenüber Bestueckungsseite)	0.8 to / bis 5.0	27.2 ±0.1	12.2 ±0.2



Marking
Aufschrift

Ⓜ

155..

16(4)/250 ~

10(4)/250 ~ 5E4 T100/55 T100

5/100A 250V ~

05

16A 125-250V AC

1 HP 125V AC

2 HP 250V AC

R38

DPST

suitable for appliances of class II

Ausschalter 2-polig

Fuer Gerate der Klasse II geeignet

Diese Unterlage ist geistiges Eigentum der Marquardt GmbH. Schutzvermerk nach DIN 34 beachten. Copyright reserved.

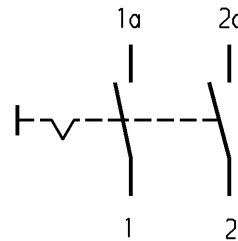
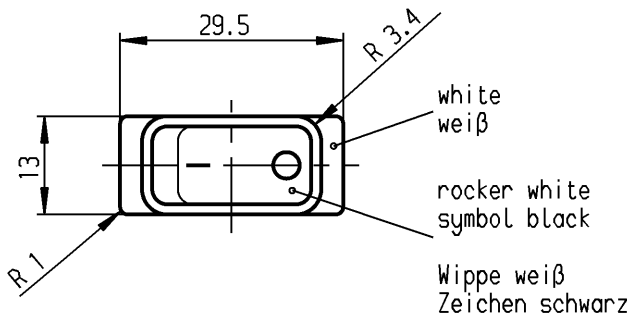
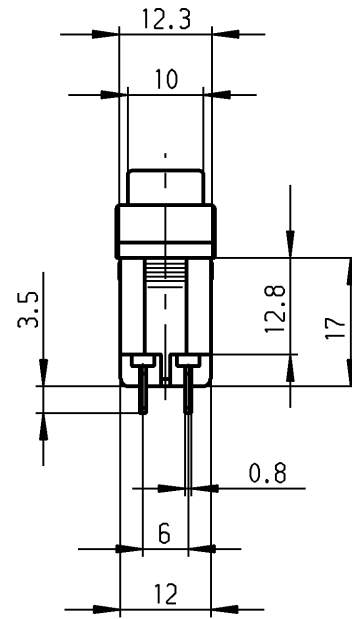
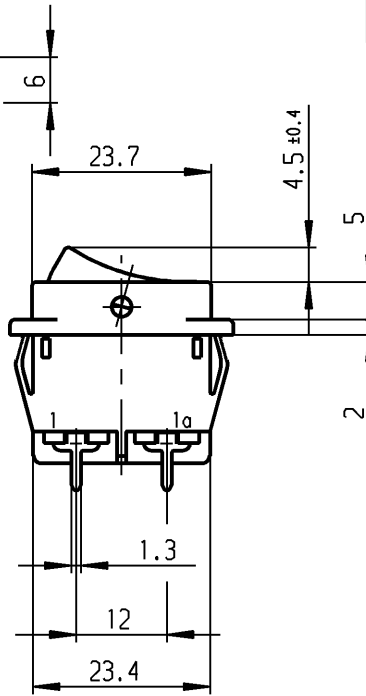
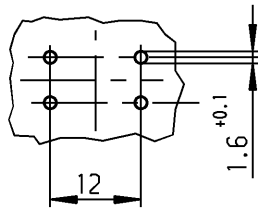
Für Form und Lage FOR SHAPE AND LOC.	☉ ≡	Allgemeintoleranzen UNTOLERANCED DIMENSIONS			Pause COPY	Blatt SHEET	Typ K	Zeichn./DRAWING NO. 1552.0102	Index
		PROJECTION	Abmasse und Nennmassbereiche Angaben in mm	Laengen LENGTH					
Für Winkel FOR ANGLE	±		ALL DIMENSIONS ARE IN MILLIMETRES	0-6 ± 0.2	± 0.2	A4	1:1	Appliance Switch Geräteschalter	
				>6-15 ± 0.4	±			CAD Medusa Z	
				>15-30 ± 0.4	±			gez./DRAWN BY 12.04.88 ZF	
				>30-70 ±	±			gepr./CHECKED BY Lr	
				>70-120 ±	±			Ersatz für/REPLACEMENT OF	
				>120-200 ±	±			MARQUARDT	
Ausg. ISSUE	Änderung REVISION	gez. DRAWN BY	Ausg. ISSUE	Änderung REVISION	gez. DRAWN BY	0 10 20 30 mm		Marquardt GmbH, D-78604 Rietheim-Weilheim	
c	35129	27.02.03 wj	g						
b	23635	10.11.95 RS	f						
a	21323	23.04.92 Mut	e						
			d						

recommended terminal layout; side of component
tolerances as per DIN IEC 326 item 3 very fine

recommended cut-out for snap-in fixing (edge opposite to snap-in direction)
Empfohlener Ausschnitt fuer Rastbefestigung (Grat gegenueber Bestueckungsseite)

wall-thickness Wanddicke	length of cut-out Ausschnittlaenge	width of cut-out Ausschnittbreite
0.75 to / bis 1.25	26.2 -0.1	12.4 +0.1
1.25 to / bis 2	26.4 -0.1	12.4 +0.1
2 to / bis 3	26.8 -0.1	12.4 +0.1

Empfohlenes Lochbild; Bauteilseite
Toleranzen nach DIN IEC 326 sehr fein



Marking
Aufschrift

Ⓜ
● 155..
16(4)/250 ~
10(4)/250 ~ 5E4 T100/55 T100
5/100A 250V ~
05
16A 125-250V AC
1 HP 125V AC
2 HP 250V AC
R38

DPST
suitable for appliances of class II

Ausschalter 2-polig
Fuer Gerate der Klasse II geeignet

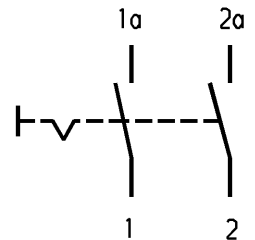
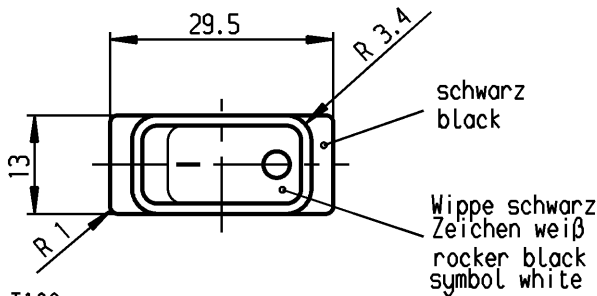
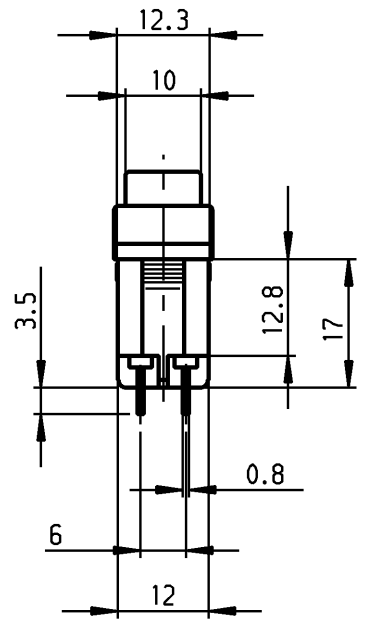
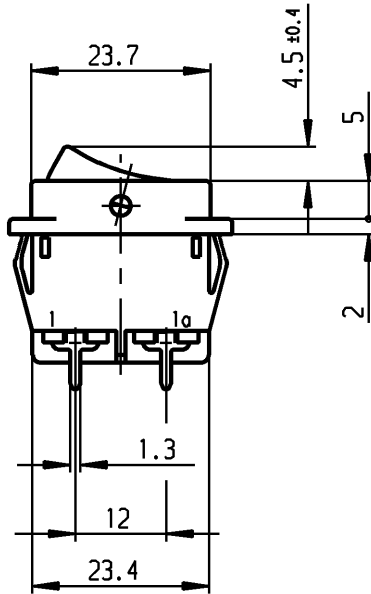
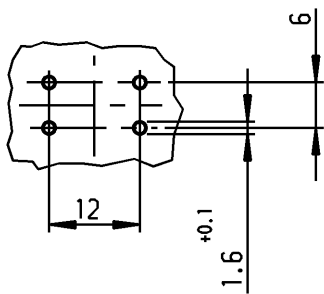
Diese Unterlage ist geistiges Eigentum der Marquardt GmbH. Schutzvermerk nach DIN 34 beachten. Copyright reserved.

Für Form und Lage FOR SHAPE AND LOC.		Allgemeintoleranzen UNTOLERANCED DIMENSIONS		Pause COPY		Blatt SHEET		Typ K	Zeichn./DRAWING NO. 1552.2601	Index	
Für Winkel FOR ANGLE		Abmasse und Nennmassbereiche Angaben in mm		Laengen LENGTH		Radien RADII					Original DIN A4
±		ALL DIMENSIONS ARE IN MILLIMETRES		0-6 ± 0.2		± 0.2		0 10 20 30 mm			
±		ALL DIMENSIONS ARE IN MILLIMETRES		>6-15 ± 0.4		±					
±		ALL DIMENSIONS ARE IN MILLIMETRES		>15-30 ± 0.4		±					
±		ALL DIMENSIONS ARE IN MILLIMETRES		>30-70 ±		±					
±		ALL DIMENSIONS ARE IN MILLIMETRES		>70-120 ±		±					
±		ALL DIMENSIONS ARE IN MILLIMETRES		>120-200 ±		±					
Ausg. ISSUE		Änderung REVISION		gez. DRAWN BY		Ausg. ISSUE		Änderung REVISION		gez. DRAWN BY	
c 22971		23.09.94 Mut		g		Pause		CAD Medusa		Z	
b 22580		09.12.93 Mut		f		gez./DRAWN BY 27.05.92 Mut		gepr./CHECKED BY Lr		Appliance Switch	
a 21743		09.09.92 Pi		e 35129		27.02.03 wj		16.01.96 Rs		Geräteschalter	
				d 23635						Ersatz für/REPLACEMENT OF	
										MARQUARDT Marquardt GmbH, D-78604 Rietheim-Weilheim	

Empfohlenes Lochbild; Bauteilseite
Toleranzen nach DIN IEC 326 sehr fein
recommended terminal layout; side of component
tolerances as per DIN IEC 326 item 3 very fine

Empfohlener Ausschnitt fuer Rastbefestigung (Grat gegenueber Bestueckungsseite)
recommended cut-out for snap-in fixing (edge opposite to snap-in direction)

Wanddicke wall-thickness	Ausschnittlaenge length of cut-out	Ausschnittbreite width of cut-out
0.75 to / bis 1.25	26.2 -0.1	12.4 +0.1
1.25 to / bis 2	26.4 -0.1	12.4 +0.1
2 to / bis 3	26.8 -0.1	12.4 +0.1



VERTICAL ICH-CONFIDENTIAL
 © Alle Rechte bei Marquardt, auch fuer den Fall von Schutzrechtsverletzungen. Jede Verfuegungsbefugnis, wie Kopier- und Weitergaberecht, bei uns.
 © This document is the exclusive property of Marquardt. Without our consent, it may not be reproduced or given to third parties.

Aufschrift
Marking

155..
 16(4)/250 ~ T100/55 T100
 10(4)/250 ~ 5E4
 5/100A 250V ~
 05

16A 125-250V AC
 1 HP 125V AC
 2 HP 250V AC
 R38

Herstellort/-jahr/-woche
nach DIN EN 60062

code of manufacture:
place /year /week acc. to DIN EN 60062

Auf Verpackung:
on box: G

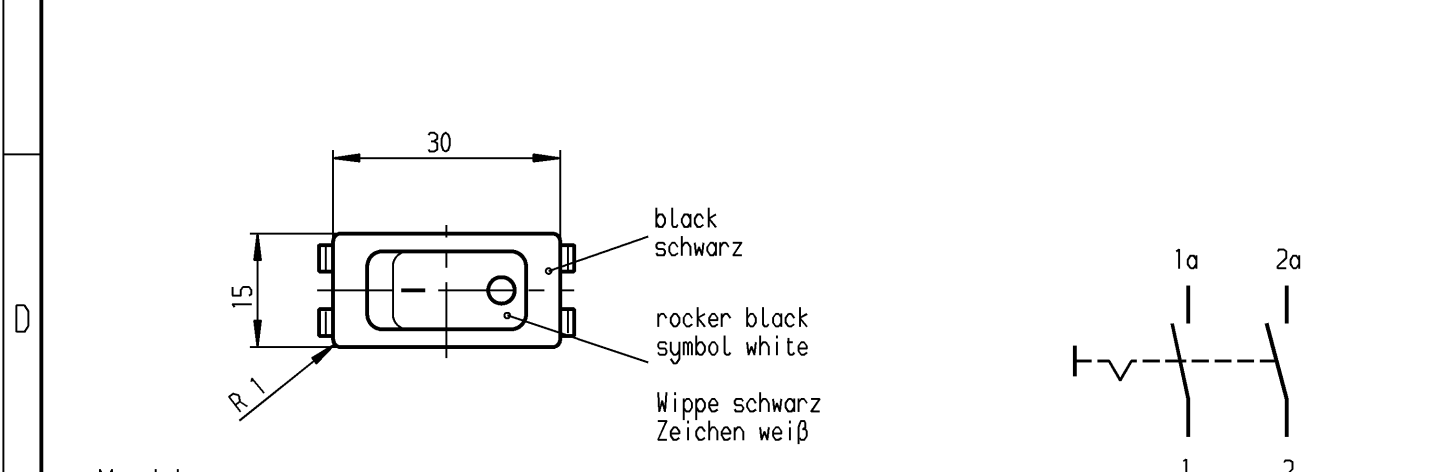
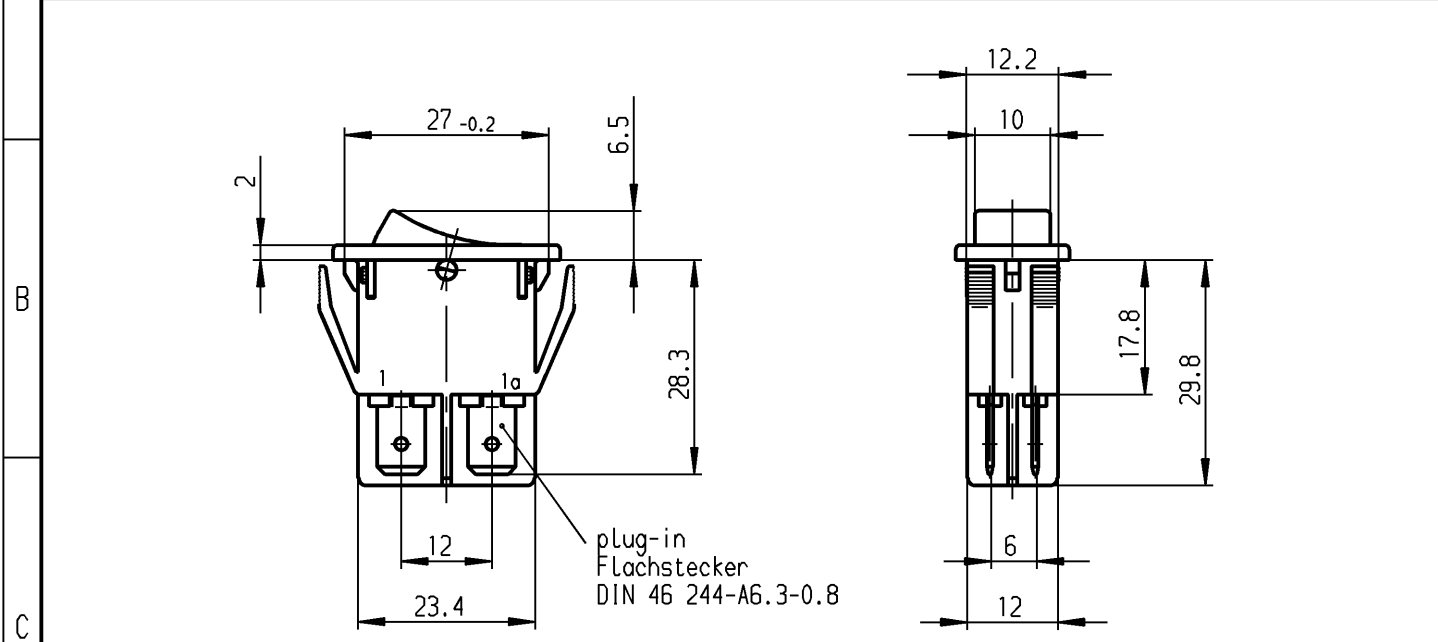
Ausschalter 2-polig
 fuer Gerate der Klasse II geeignet
 DPST
 suitable for appliances of class II

G=Konform nach IEC 60335-1:2001 Kap.30
 G=matching IEC 60335:2001 clause 30

Diese Unterlage ist geistiges Eigentum der Marquardt GmbH. Schutzvermerk nach DIN 34 beachten. Copyright reserved.

Fur Form und Lage FOR SHAPE AND LOC.		Allgemeintoleranzen UNTOLERANCED DIMENSIONS		Pause COPY		Blatt SHEET		Typ	Zeichn./DRAWING NO.	Index
Fur Winkel FOR ANGLE ± 2°		Abmasse und Nennmassbereiche Angaben in mm		Laengen LENGTH		Radien RADI I		K	1552.2602	
PROJECTION		ALL DIMENSIONS ARE IN MILLIMETRES		0-6 ± 0.2		± 0.2		Original DIN Maßstab SCALE 1:1		
				>6-15 ± 0.4		±		A4 30 mm		
				>15-30 ± 0.4		±		0 10 20 30 mm		
				>30-70 ±		±		CAD Medusa Z		
				>70-120 ±		±		gez./DRAWN BY 18.04.88 ZF		
				>120-200 ±		±		gepr./CHECKED BY Lr		
Ausg. ISSUE		gez. DRAWN BY		Ausg. ISSUE		Anderung REVISION		Ersatz fuer/REPLACEMENT OF		
22971		21.09.94 Mut		g				MARQUARDT		
21323		24.03.92 Mut		f		60510		Marquardt GmbH, D-78604 Rietheim-Weilheim		
20394		10.10.90 ZF		e		35129				
				d		23635				
						05.11.09 hhe				
						27.02.03 wj				
						16.01.96 RS				

	1	2	3	4
	recommended cut-out for snap-in fixing (edge opposite to snap-in direction)	wall thickness Wanddicke	length of cut-out Ausschnittlaenge	width of cut-out Ausschnittbreite
A	Empfohlener Ausschnitt für Rastbefestigung (Grat gegenüber Bestueckungsseite)	0.8 to / bis 5.0	27.2 ±0.1	12.2 ±0.2



**Marking
Aufschrift**

Ⓜ
155..
16(4)/250 ~
10(4)/250 ~ 5E4 T100/55 T100
5/100A 250V ~
05

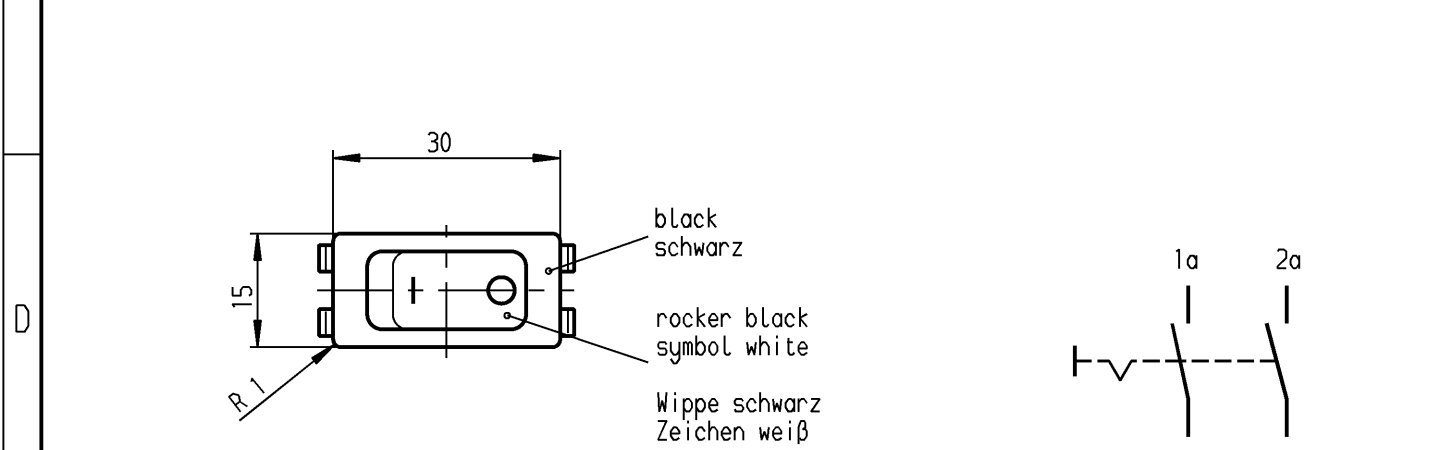
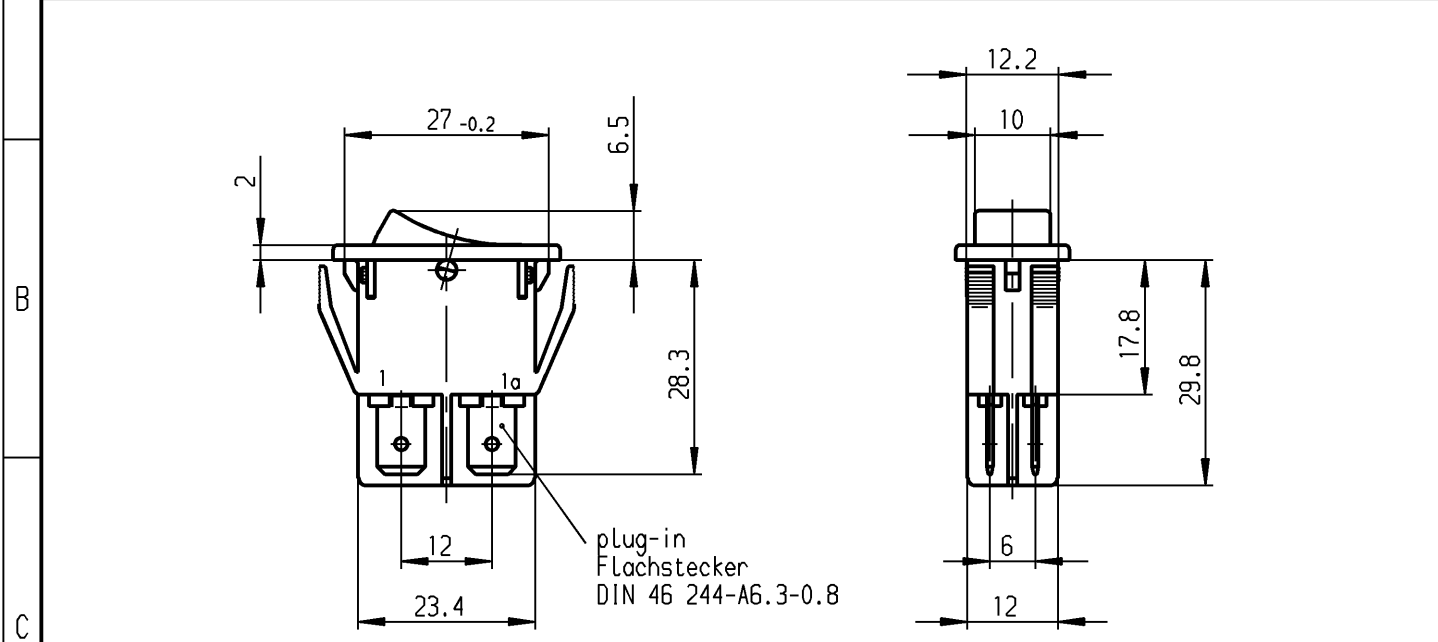
16A 125-250V AC
1 HP 125V AC
2 HP 250V AC
R38

DPST
suitable for appliances of class II
Ausschalter 2-polig
Fuer Gerate der Klasse II geeignet

Diese Unterlage ist geistiges Eigentum der Marquardt GmbH. Schutzvermerk nach DIN 34 beachten. Copyright reserved.

Für Form und Lage FOR SHAPE AND LOC.	☉ ≡	Allgemeintoleranzen UNTOLERANCED DIMENSIONS					Pause COPY	Blatt SHEET		Typ K	Zeichn./DRAWING NO. 1552.3102	Index
		PROJECTION	Abmasse und Nennmassbereiche Angaben in mm ALL DIMENSIONS ARE IN MILLIMETRES	Laengen LENGTH	Radien RADII	Original DIN		Maßstab SCALE				
0-6	± 0.2			± 0.2	A4	1:1						
0-15	± 0.4	±										
15-30	± 0.4	±										
30-70	±	±										
70-120	±	±										
120-200	±	±										
0 10 20 30 mm							Z		Appliance Switch Geräteschalter			
c	23635	10.11.95	RS	g		CAD Medusa						
b	21323	22.04.92	Mut	f		gez./DRAWN BY 21.04.92 Mut						
a	18448	09.02.88	ZF	e		gepr./CHECKED BY Lr						
				d	35129	27.02.03	wj					
Ausg. ISSUE	Änderung REVISION	gez. DRAWN BY		Ausg. ISSUE	Änderung REVISION	gez. DRAWN BY	Ersatz für/REPLACEMENT OF Zchn.g.l.Nr.v.30.10.86		MARQUARDT Marquardt GmbH, D-78604 Rietheim-Weilheim			

	1	2	3	4
	recommended cut-out for snap-in fixing (edge opposite to snap-in direction)	wall thickness Wanddicke	length of cut-out Ausschnittlaenge	width of cut-out Ausschnittbreite
A	Empfohlener Ausschnitt für Rastbefestigung (Grat gegenueber Bestueckungsseite)	0.8 to / bis 5.0	27.2 ±0.1	12.2 ±0.2



Marking
Aufschrift

Ⓜ

155..

16(4)/250 ~

10(4)/250 ~ 5E4 T100/55 T100

5/100A 250V ~

05

16A 125-250V AC

1 HP 125V AC

2 HP 250V AC

R38

DPST

suitable for appliances of class II

Ausschalter 2-polig

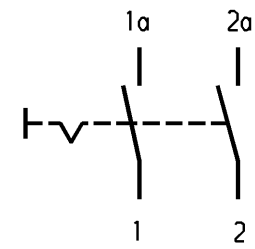
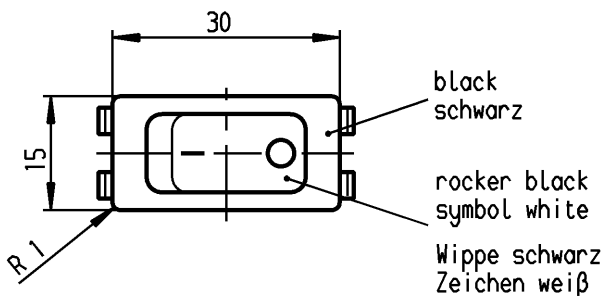
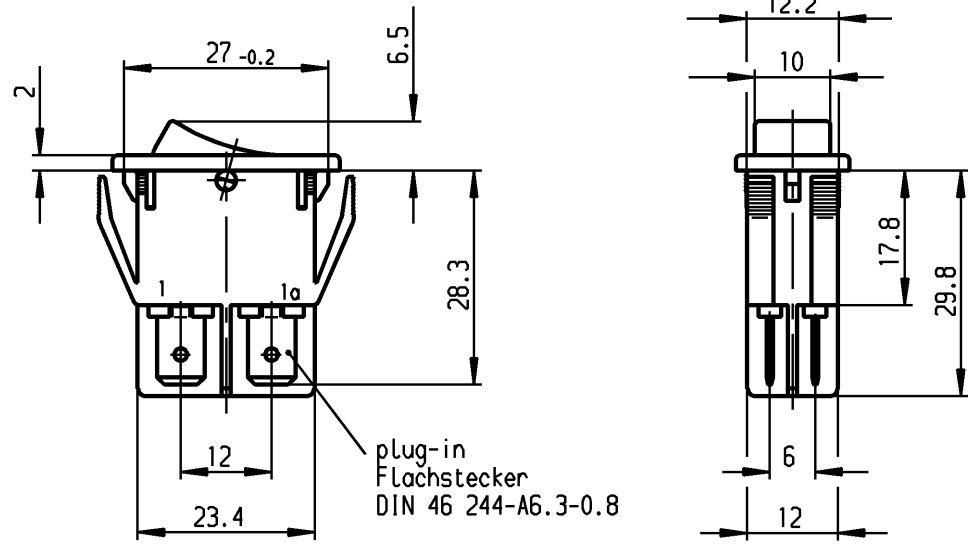
Fuer Geræate der Klasse II geeignet

Diese Unterlage ist geistiges Eigentum der Marquardt GmbH. Schutzvermerk nach DIN 34 beachten. Copyright reserved.

Für Form und Lage FOR SHAPE AND LOC.		Allgemeintoleranzen UNTOLERANCED DIMENSIONS		Pause COPY		Blatt SHEET		Typ K		Zeichn./DRAWING NO. 1552.3104		Index	
Für Winkel FOR ANGLE		PROJECTION		Laengen LENGTH		Original DIN		Maßstab SCALE		A4		1:1	
±		Abmasse und Nennmassbereiche Angaben in mm		Radien RADII		A4		1:1		0 10 20 30 mm		Appliance Switch Geræateschalter	
±		ALL DIMENSIONS ARE IN MILLIMETRES		±		CAD Medusa		Z		gez./DRAWN BY 09.01.90 ZF		MARQUARDT	
±		±		±		gepr./CHECKED BY Lr		Ersatz für/REPLACEMENT OF		Marquardt GmbH, D-78604 Rietheim-Weilheim			
Ausg. ISSUE		Änderung REVISION		gez. DRAWN BY		Ausg. ISSUE		Änderung REVISION		gez. DRAWN BY			
c		35129		27.02.03 wj		g							
b		23635		10.11.95 RS		f							
a		21323		22.04.92 Mut		e							
						d							

1	2	3	4
recommended cut-out for snap-in fixing (edge opposite to snap-in direction)	wall thickness Wanddicke	length of cut-out Ausschnittlaenge	width of cut-out Ausschnittbreite
Empfohlener Ausschnitt für Rastbefestigung (Grat gegenueber Bestueckungsseite)	0.8 to / bis 5.0	27.2 ±0.1	12.2 ±0.2

VERTRAULICH-CONFIDENTIAL
 © Alle Rechte bei Marquardt GmbH, auch fuer den Fall von Schutzrechtsanmeldungen. Jede Verfuegungsbefugnis, wie Kopier- und Weitergaberecht, bei uns.
 © This document is the exclusive property of Marquardt GmbH. Without our consent, it may not be reproduced or given to third parties.



**Marking
Aufschrift**

155..
 16(4)/250~ T100/55 T100
 10(4)/250~5E4
 5/100A 250V~
 05
 16A 125-250V AC
 1 HP 125V AC
 2 HP 250V AC
 R38

On box: 0042576
 Auf Verpackung: G

DPST

suitable for appliances of class II
 V0 - Material according to UL standard 94

Ausschalter 2-polig

Fuer Gerate der Klasse II geeignet
 V0 - Werkstoff nach UL Standard 94

G=matching IEC 60335-1:2001 clause 30
 G=Konform nach IEC 60335-1:2001 Kap.30

Diese Unterlage ist geistiges Eigentum der Marquardt GmbH. Schutzvermerk nach DIN 34 beachten. Copyright reserved.

Für Form und Lage FOR SHAPE AND LOC.	Für Winkel FOR ANGLE ± 2°	Allgemeintoleranzen UNTOLERANCED DIMENSIONS				Pause COPY	Blatt SHEET		Typ K	Zeichn./DRAWING NO. 1552.3112	Index
		PROJECTION	Abmasse und Nennmassbereiche Angaben in mm	Laengen LENGTH	Radien RADI		Original DIN	Maßstab SCALE			
			0-6 ± 0.2	± 0.2	0 10 20 30 mm	A4	1:1	Appliance Switch Gerateschalter			
			>6-15 ± 0.4	±							
			>15-30 ± 0.4	±							
			>30-70 ±	±							
			>70-120 ±	±							
			>120-200 ±	±							
c	35129	27.02.03	wj	g							
b	33257	09.04.02	sig	f							
a	23635	10.11.95	rs	e	47793	13.07.06	hhe				
				d	45327	11.11.05	hhe				
Ausg. ISSUE	Anderung REVISION	gez. DRAWN BY		Ausg. ISSUE	Anderung REVISION	gez. DRAWN BY		Ersatz für/REPLACEMENT OF			
							CAD Medusa		Z		
							gez./DRAWN BY 28.11.94 mut gepr./CHECKED BY stl				
							MARQUARDT		Marquardt GmbH, D-78604 Rietheim-Weilheim		

1	2	3	4
Empfohlener Ausschnitt für Rastbefestigung (Grat gegenüber Bestueckungsseite)	Wanddicke wall thickness	Ausschnittlaenge length of cut-out	Ausschnittbreite width of cut-out
recommended cut-out for snap-in fixing (edge opposite to snap-in direction)	0.8 to / bis 5.0	27.2 ±0.1	12.2 ±0.2

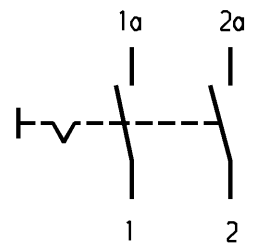
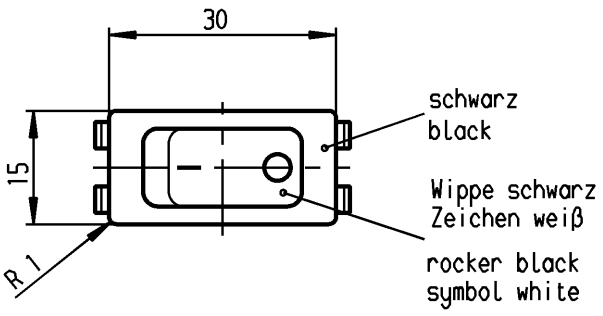
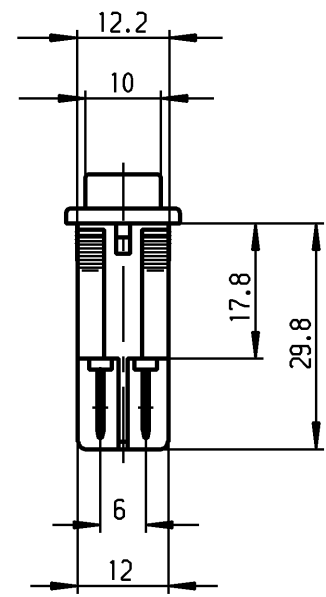
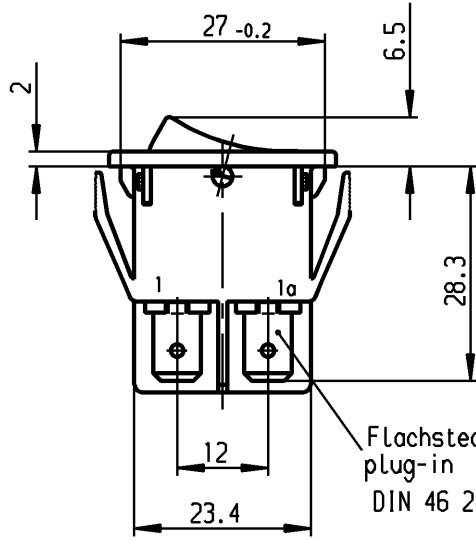
A

B

C

D

E



VERTRAULICH-CONFIDENTIAL
 © Alle Rechte bei Marquardt, auch fuer den Fall von Schutzrechtsanmeldungen. Jede Verfuugungsbefugnis, wie Kopier- und Weitergaberecht, bei uns.
 © This document is the exclusive property of Marquardt. Without our consent, it may not be reproduced or given to third parties.

Aufschrift
Marking

Ⓜ
 155..
 16(4)/250 ~
 10(4)/250 ~ 5E4 T100/55 T100
 5/100A 250V ~
 ⚡ 05
 16A 125-250V AC
 1 HP 125V AC
 2 HP 250V AC
 R38

20A 125-250V AC
 1 HP 125V AC
 2 HP 250V AC
 R174

Ausschalter 2-polig
 Fuer Gerate der Klasse II geeignet
 DPST
 suitable for appliances of class II

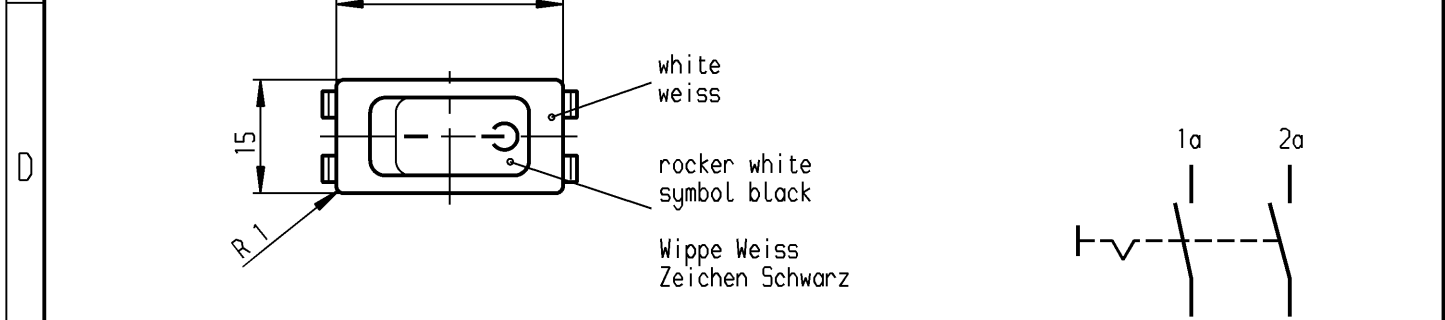
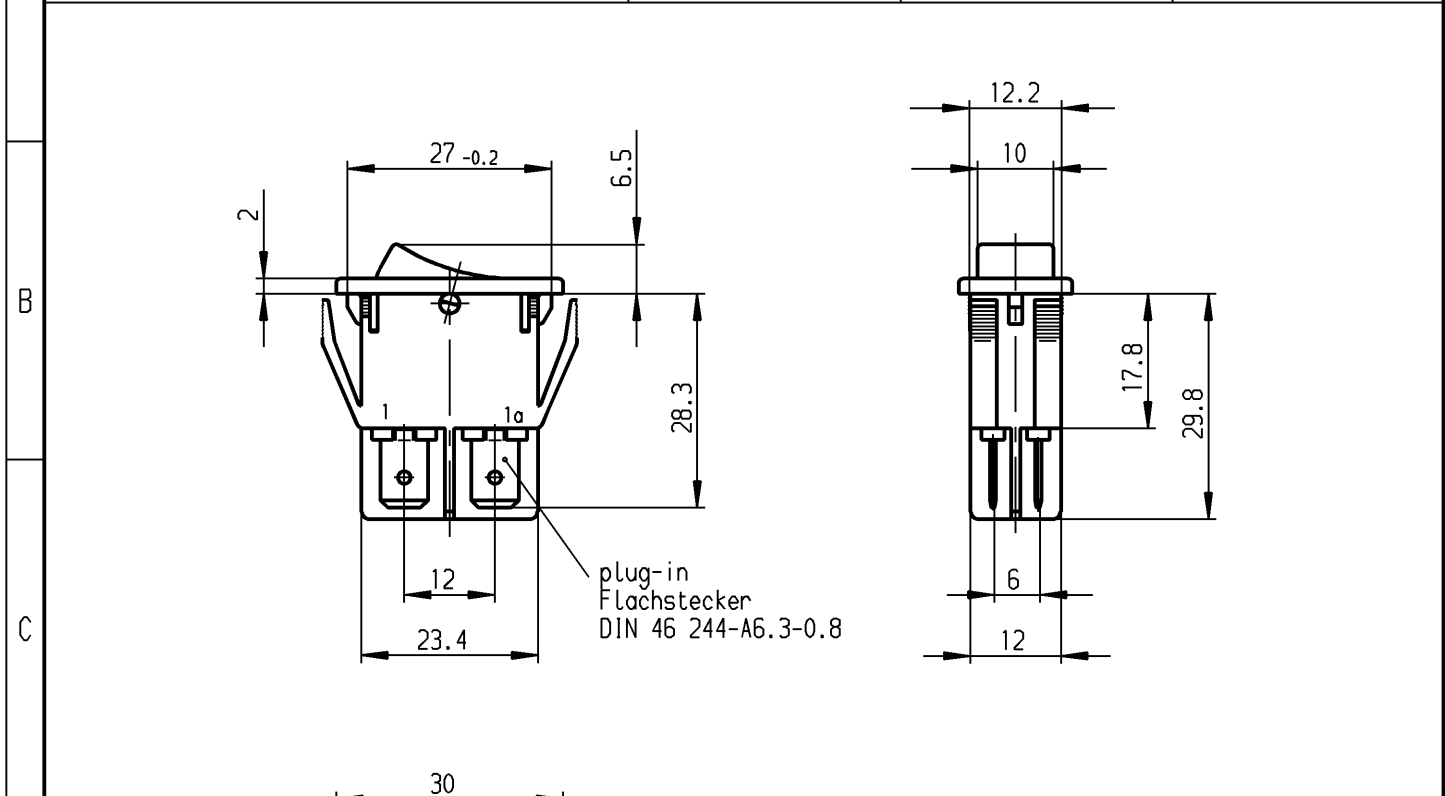
Auf Verpackung /on box: G R174

G=Konform nach IEC 60335-1:2001 Kap.30
 G=matching IEC 60335-1:2001 clause 30

Diese Unterlage ist geistiges Eigentum der Firma Marquardt. Schutzvermerk nach DIN 34 beachten. Copyright reserved.

Für Form und Logo FOR SHAPE AND LOC. Für Winkel FOR ANGLE ± 2°		Allgemeintoleranzen UNTOLERANCED DIMENSIONS			Pause COPY	Blatt SHEET 01 Original DIN A4 Maßstab SCALE 1:1	Typ K	Zeichn./DRAWING NO. 1552.3117	Index
PROJECTION 		Abmasse und Nennmassbereiche Angaben in mm ALL DIMENSIONS ARE IN MILLIMETRES			Laengen LENGTH 0-6 ± 0.2 >6-15 ± 0.4 >15-30 ± 0.4 >30-70 ± >70-120 ± >120-200 ±	Radien RADII ± 0.2 ± 0.4 ±	Geraeteschalter Appliance Switch		
c	67068	01.02.10	hhe	g	CAD Medusa Z		Geraeteschalter Appliance Switch		
b	47793	13.07.06	hhe	f	gez./DRAWN BY 16.05.01 Mut gepr./CHECKED BY mej		Geraeteschalter Appliance Switch		
a	35129	27.02.03	wj	e	Ersatz für/REPLACEMENT OF		Geraeteschalter Appliance Switch		
	31686	16.05.01	Mut	d	Ersatz für/REPLACEMENT OF		Geraeteschalter Appliance Switch		
Ausg. ISSUE	Anderung REVISION	gez. DRAWN BY	ausg. ISSUE	Anderung REVISION	gez. DRAWN BY	MARQUARDT Marquardt, D-78604 Riethem-Weilheim			

A	1	2	3	4
	recommended cut-out for snap-in fixing (edge opposite to snap-in direction) Empfohlener Ausschnitt fuer Rastbefestigung (Grat gegenueber Bestueckungsseite)	wall thickness Wanddicke	Length of cut-out Ausschnittlaenge	width of cut-out Ausschnittbreite
		0.8 to / bis 5.0	27.2 ±0.1	12.2 ±0.2



E

Marking
Aufschrift

Ⓜ

155..

16(4)/250 ~

10(4)/250 ~ 5E4 T100/55 T100

5/100A 250V ~

05

16A 125-250V AC

1 HP 125V AC

2 HP 250V AC

R38

DPST

suitable for appliances of class II

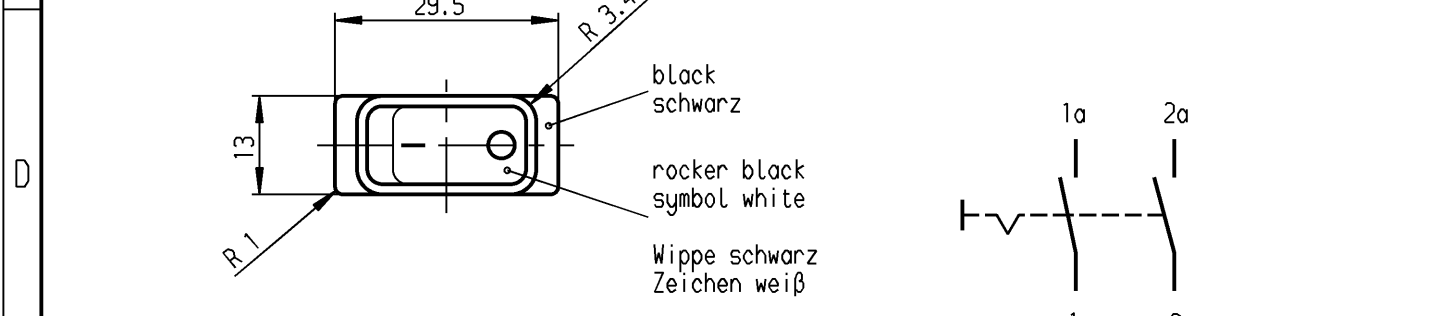
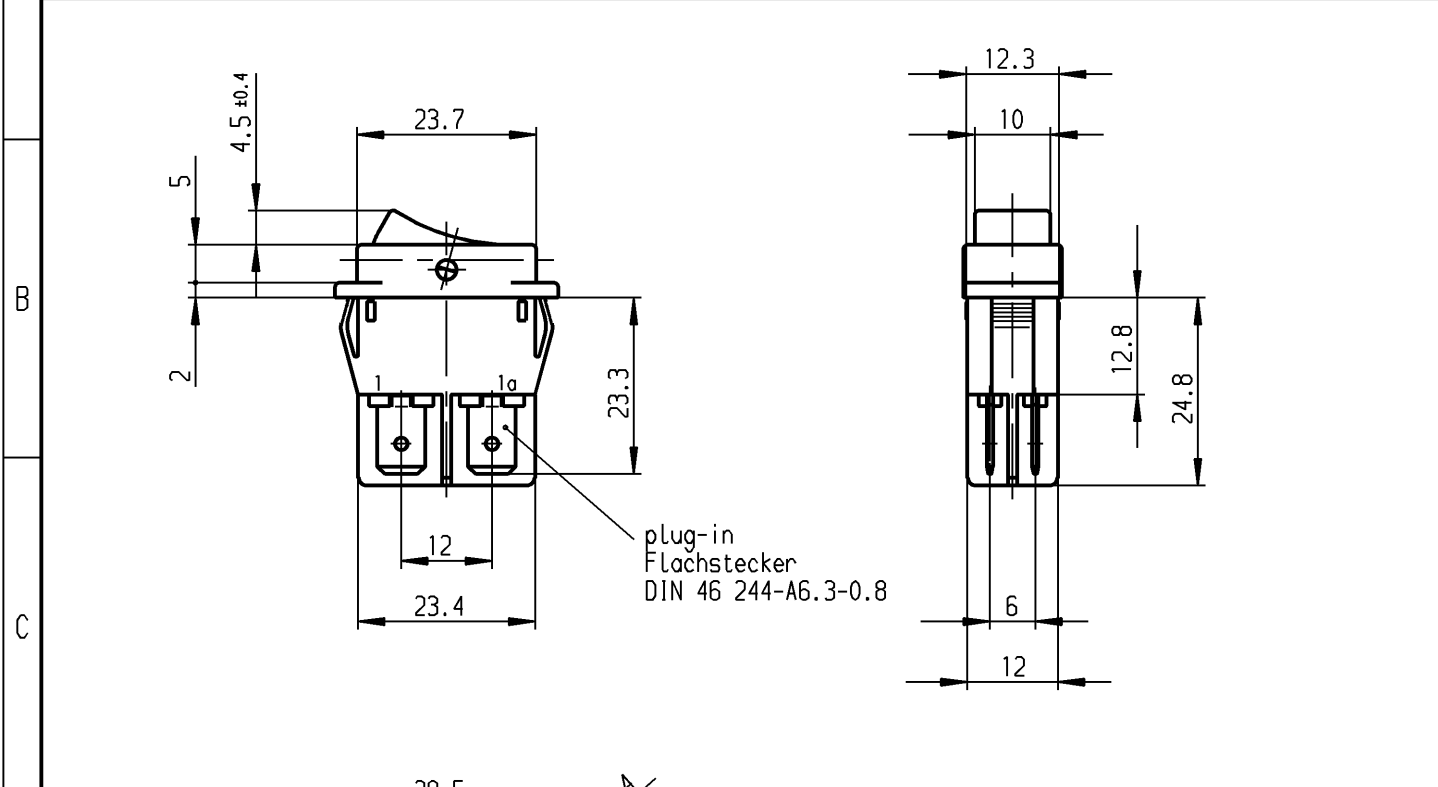
Ausschalter 2-polig

Fuer Geræete der Klasse II geeignet

Fuer Form und Lage FOR SHAPE AND LOC.		Allgemeintoleranzen UNTOLERANCED DIMENSIONS		Pause COPY		Blatt SHEET		Typ		Zeichn./DRAWING NO.		Index	
Fuer Winkel FOR ANGLE ± 2°		PROJECTION		Abmasse und Nennmassbereiche Angaben in mm		Original DIN		K		1552.3120			
c		g		Laengen LENGTH		A4		Z		Appliance Switch			
b		f		Radien RADII		1:1		CAD Medusa		Geræteschalter			
a		e		ALL DIMENSIONS ARE IN MILLIMETRES		0 10 20 30 mm		gez./DRAWN BY 07.07.04 SA		MARQUARDT			
40717		07.07.04 SA		d				gepr./CHECKED BY		Marquardt GmbH, D-78604 Rietheim-Weilheim			
Ausg. ISSUE		Aenderung REVISION		gez. DRAWN BY		Ersatz fuer/REPLACEMENT OF							

Diese Unterlage ist geistiges Eigentum der Marquardt GmbH. Schutzvermerk nach DIN 34 beachten. Copyright reserved.

	1	2	3	4
A	recommended cut-out for snap-in fixing (edge opposite to snap-in direction) Empfohlener Ausschnitt für Rastbefestigung (Grat gegenüber Bestueckungsseite)	wall thickness Wanddicke	length of cut-out Ausschnittlaenge	width of cut-out Ausschnittbreite
		0.75 to / bis 1.25	26.2 -0.1	12.4 +0.1
		1.25 to / bis 2	26.4 -0.1	12.4 +0.1
		2 to / bis 3	26.8 -0.1	12.4 +0.1



Marking
Aufschrift
Ⓜ
●155..
16(4)/250 ~
10(4)/250 ~ 5E4 T100/55 T100
5/100A 250V ~
05
16A 125-250V AC
1 HP 125V AC
2 HP 250V AC
R38

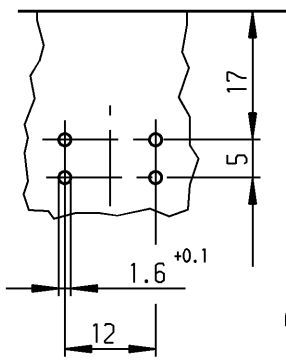
DPST
suitable for appliances of class II
Ausschalter 2-polig
Fuer Gerate der Klasse II geeignet

Diese Unterlage ist geistiges Eigentum der Marquardt GmbH. Schutzvermerk nach DIN 34 beachten. Copyright reserved.

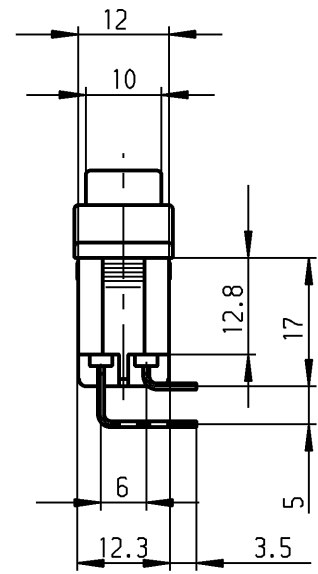
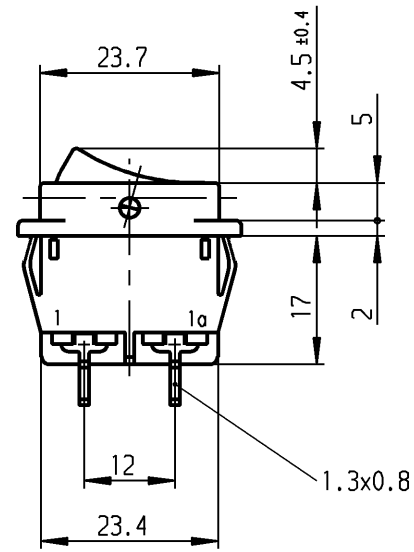
Für Form und Lage FOR SHAPE AND LOC.	☉ ≡	Allgemeintoleranzen UNTOLERANCED DIMENSIONS				Pause COPY	Blatt SHEET		Typ K	Zeichn./DRAWING NO. 1552.3602	Index
		PROJECTION	Abmasse und Nennmassbereiche Angaben in mm	Laengen LENGTH	Radien RADII		Original DIN	Maßstab SCALE			
Für Winkel FOR ANGLE	±	☉	ALL DIMENSIONS ARE IN MILLIMETRES	0-6 ± 0.2	± 0.2	0 10 20 30 mm	A4	1:1	Appliance Switch Geräteschalter		
			>6-15 ± 0.4	±							
			>15-30 ± 0.4	±		CAD Medusa		Z			
c	35129	27.02.03	wj	g		gez./DRAWN BY 12.04.88 ZF					
b	23635	16.01.96	RS	f		gepr./CHECKED BY Lr					
a	21323	24.03.92	Mut	e		Ersatz für/REPLACEMENT OF					
				d							
Ausg. ISSUE	Änderung REVISION	gez. DRAWN BY		Ausg. ISSUE	Änderung REVISION	gez. DRAWN BY			MARQUARDT Marquardt GmbH, D-78604 Rietheim-Weilheim		

recommended terminal layout; side of component tolerances as per DIN IEC 326 item 3 very fine	recommended cut-out for snap-in fixing (edge opposite to snap-in direction) Empfohlener Ausschnitt fuer Rastbefestigung (Grat gegenueber Bestueckungsseite)														
Empfohlenes Lochbild; Bauteileseite Toleranzen nach DIN IEC 326 sehr fein	<table border="1"> <tr> <th>wall-thickness Wanddicke</th> <th>length of cut-out Ausschnittlaenge</th> <th>width of cut-out Ausschnittbreite</th> </tr> <tr> <td>0.75 to / bis 1.25</td> <td>26.2 -0.1</td> <td>12.4 +0.1</td> </tr> <tr> <td>1.25 to / bis 2</td> <td>26.4 -0.1</td> <td>12.4 +0.1</td> </tr> <tr> <td>2 to / bis 3</td> <td>26.8 -0.1</td> <td>12.4 +0.1</td> </tr> </table>	wall-thickness Wanddicke	length of cut-out Ausschnittlaenge	width of cut-out Ausschnittbreite	0.75 to / bis 1.25	26.2 -0.1	12.4 +0.1	1.25 to / bis 2	26.4 -0.1	12.4 +0.1	2 to / bis 3	26.8 -0.1	12.4 +0.1		
wall-thickness Wanddicke	length of cut-out Ausschnittlaenge	width of cut-out Ausschnittbreite													
0.75 to / bis 1.25	26.2 -0.1	12.4 +0.1													
1.25 to / bis 2	26.4 -0.1	12.4 +0.1													
2 to / bis 3	26.8 -0.1	12.4 +0.1													

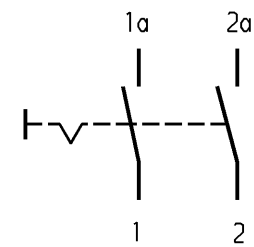
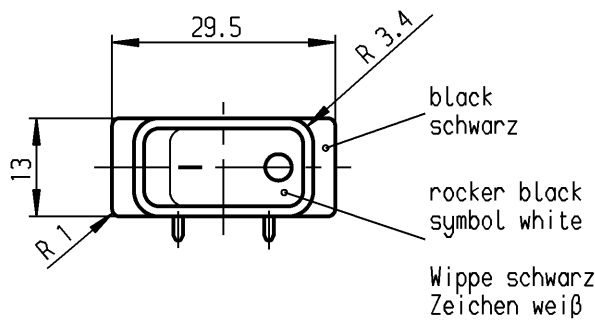
A



B



C



D

Marking
Aufschrift

● 155..
 16(4)/250 ~
 10(4)/250 ~ 5E4 T100/55 T100
 5/100A 250V ~

 16A 125-250V AC
 1 HP 125V AC
 2 HP 250V AC
 R38

DPST
 suitable for appliances of class II
 Ausschalter 2-polig
 fuer Gerate der Klasse II geeignet

E

Diese Unterlage ist geistiges Eigentum der Marquardt GmbH. Schutzvermerk nach DIN 34 beachten. Copyright reserved.

Für Form und Lage FOR SHAPE AND LOC. Für Winkel FOR ANGLE		Allgemeintoleranzen UNTOLERANCED DIMENSIONS			Pause COPY	Blatt SHEET Original DIN A4	Maßstab SCALE 1:1	Typ K	Zeichn./DRAWING NO. 1552.4602	Index	
		Abmasse und Nennmassbereiche Angaben in mm ALL DIMENSIONS ARE IN MILLIMETRES	Laengen LENGTH 0-6 ± 0.2 >6-15 ± 0.4 >15-30 ± 0.4 >30-70 ± >70-120 ± >120-200 ±	Radien RADII ± 0.2 ± ±	0 10 20 30 mm	Appliance Switch Gerateschalter		CAD Medusa Z gez./DRAWN BY 18.04.88 ZF gepr./CHECKED BY Lr Ersatz für/REPLACEMENT OF			
c	22971	21.09.94 Mut	g								
b	21323	24.03.92 Mut	f								
a	20394	10.10.90 ZF	e	35129	27.02.03 wj						
			d	23635	16.01.96 RS						
Ausg. ISSUE	Aenderung REVISION	gez. DRAWN BY	Ausg. ISSUE	Aenderung REVISION	gez. DRAWN BY					MARQUARDT Marquardt GmbH, D-78604 Rietheim-Weilheim	

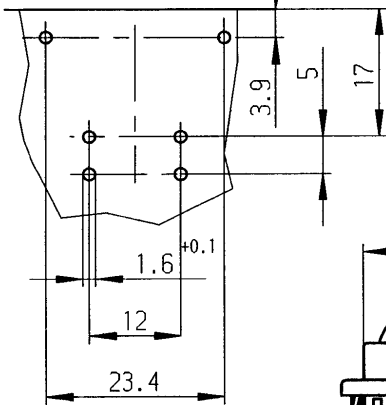
recommended terminal layout; side of component
tolerances as per DIN IEC 326 item 3 very fine

Empfohlenes Lochbild; Bauteilseite
Toleranzen nach DIN IEC 326 sehr fein

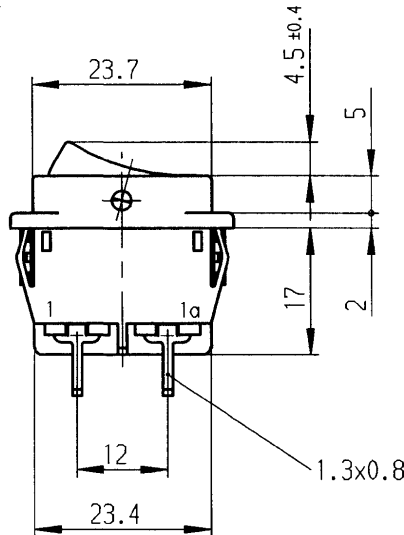
recommended cut-out for snap-in fixing (edge opposite to snap-in direction)
Empfohlener Ausschnitt fuer Rastbefestigung (Gegentueber Bestueckungsseite)

wall-thickness Wanddicke	length of cut-out Ausschnittlaenge	width of cut-out Ausschnittbreite
0.75 to / bis 1.25	26.2 -0.1	12.4 +0.1
1.25 to / bis 2	26.4 -0.1	12.4 +0.1
2 to / bis 3	26.8 -0.1	12.4 +0.1

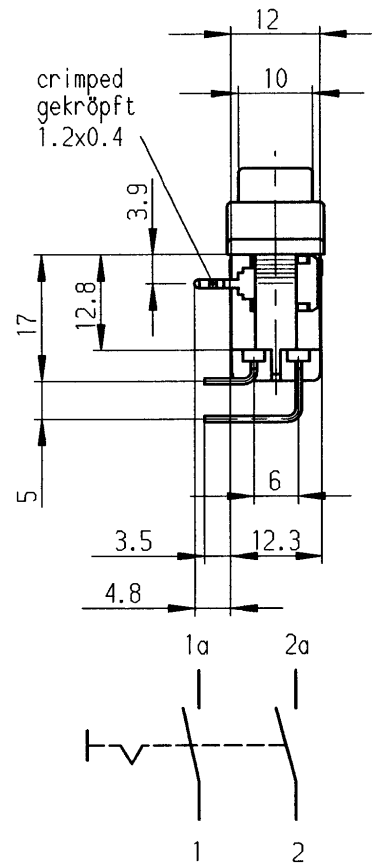
A



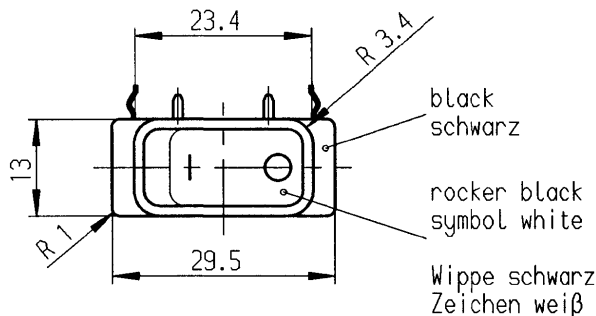
B



C



D



DPST

suitable for appliances of class II

Ausschalter 2-polig

fuer Gerate der Klasse II geeignet

Marking
Aufschrift



- 155..
- 16(4)/250 ~
- 10(4)/250 ~ 5E4 T100/55 T100
- 5/100A 250V ~



16A 125-250V AC
1 HP 125V AC
2 HP 250V AC
R38



VERTRAULICH-CONFIDENTIAL

- Alle Rechte bei Marquardt GmbH, auch fuer den Fall von Schutzrechtsanmeldungen. Jede Verfuegungsbefugnis, wie Kopier- und Weitergaberecht, bei uns.
- This document is the exclusive property of Marquardt GmbH. Without our consent, it may not be reproduced or given to third parties.

Diese Unterlage ist geistiges Eigentum der Marquardt GmbH. Schutzvermerk nach DIN 34 beachten. Copyright reserved.

für Form und Lage FOR SHAPE AND LOC.		Allgemeintoleranzen UNTOLERANCED DIMENSIONS		Pause COPY	Blatt SHEET		Typ K	Zeichn./DRAWING NO. 1552.4702	Index b
für Winkel FOR ANGLE ± 2°		PROJECTION			Original DIN A4				
Abmasse und Nennmassbereiche Angaben in mm		Laengen LENGTH		Radien RADII		0 10 20 30 mm			
ALL DIMENSIONS ARE IN MILLIMETRES		>0-6 ± 0.2 ± 0.2 >6-15 ± 0.4 ± 0.4 >15-30 ± 0.4 ± 0.4 >30-70 ± ± ± >70-120 ± ± ± >120-200 ± ± ±							
c		g		CAD Medusa		Z			
b	45093	05.10.06	SA	gez./DRAWN BY 16.11.99 Mut		Geraeteschalter			
a	35129	27.02.03	wj	gepr./CHECKED BY mej		MARQUARDT			
	28570	16.11.99	Mut	Ersatz für/REPLACEMENT OF		Marquardt GmbH, D-78604 Rietheim-Weilheim			
Ausg. ISSUE	Aenderung REVISION	gez. DRAWN BY	Ausg. ISSUE	Aenderung REVISION	gez. DRAWN BY				

recommended terminal layout; side of component
tolerances as per DIN IEC 326 item 3 very fine

Empfohlenes Lochbild; Bauteilseite
Toleranzen nach DIN IEC 326 sehr fein

recommended cut-out for snap-in fixing (edge opposite to snap-in direction)
Empfohlener Ausschnitt fuer Rastbefestigung (Grat gegenueber Bestueckungsseite)

wall-thickness Wanddicke	length of cut-out Ausschnittlaenge	width of cut-out Ausschnittbreite
0.75 to / bis 1.25	26.2 -0.1	12.4 +0.1
1.25 to / bis 2	26.4 -0.1	12.4 +0.1
2 to / bis 3	26.8 -0.1	12.4 +0.1

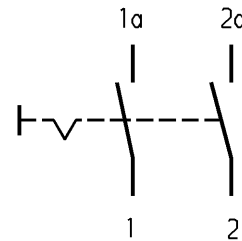
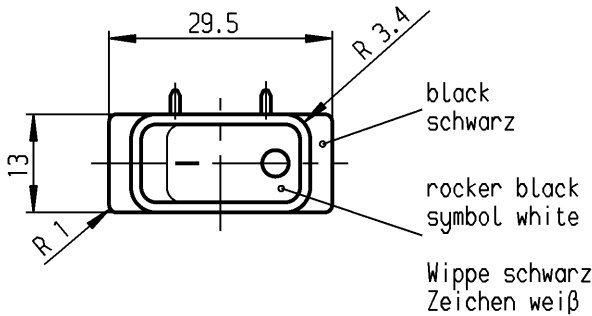
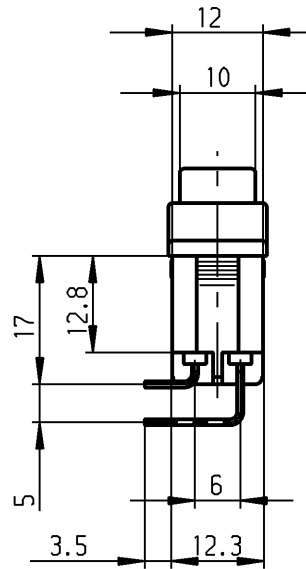
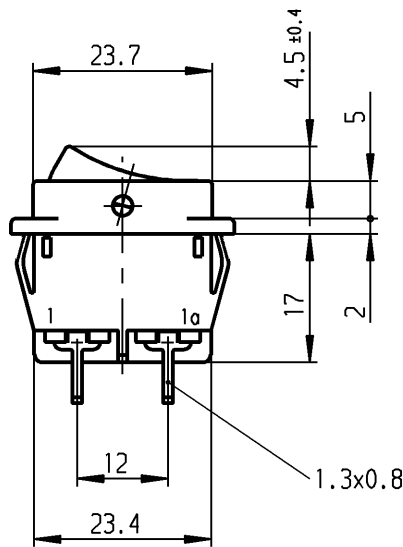
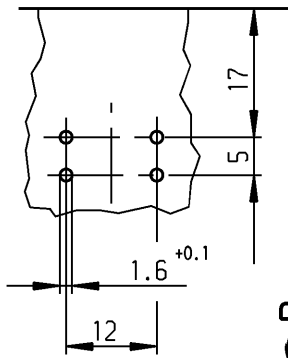
A

B

C

D

E



Marking
Aufschrift



- 155..
- 16(4)/250 ~
- 10(4)/250 ~ 5E4 T100/55 T100
- 5/100A 250V ~



16A 125-250V AC
1 HP 125V AC
2 HP 250V AC
R38



DPST

suitable for appliances of class II

Ausschalter 2-polig

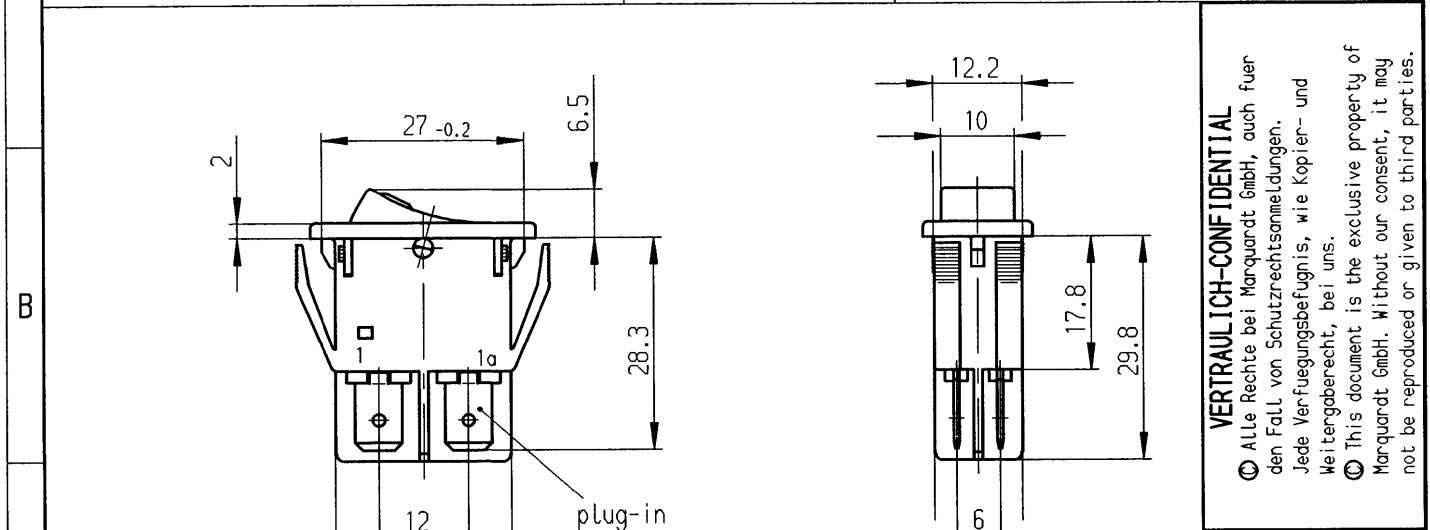
fuer Gerate der Klasse II geeignet

Diese Unterlage ist geistiges Eigentum der Marquardt GmbH. Schutzvermerk nach DIN 34 beachten. Copyright reserved.

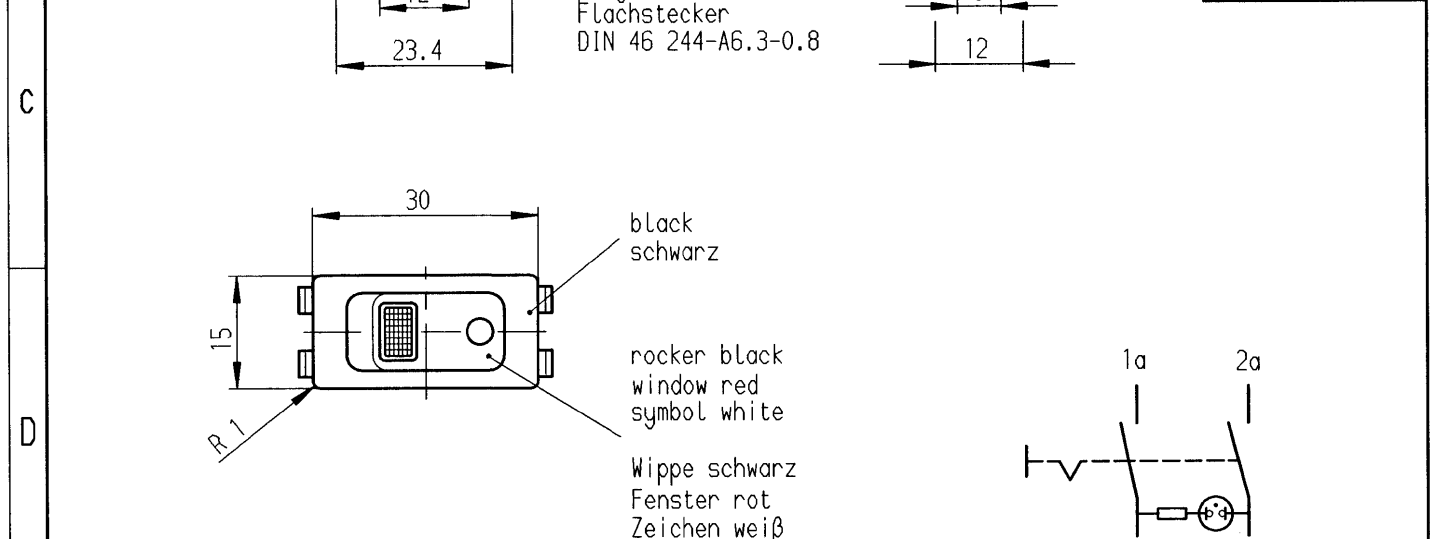
Für Form und Lage FOR SHAPE AND LOC.		Für Winkel FOR ANGLE		Allgemeintoleranzen UNTOLERANCED DIMENSIONS			Pause COPY	Blatt SHEET		Typ K	Zeichn./DRAWING NO. 1552.4802	Index
PROJECTION		Abmasse und Nennmassbereiche Angaben in mm		Laengen LENGTH	Radien RADII	Original DIN		Maßstab SCALE				
FIRST ANGLE		FIRST ANGLE		0-6	± 0.2	± 0.2	A4	1:1	0 10 20 30 mm CAD Medusa Z gez./DRAWN BY 26.02.93 Mut gepr./CHECKED BY Lr Ersatz für/REPLACEMENT OF			
FIRST ANGLE		FIRST ANGLE		>6-15	± 0.4	±						
FIRST ANGLE		FIRST ANGLE		>15-30	± 0.4	±						
FIRST ANGLE		FIRST ANGLE		>30-70	±	±						
FIRST ANGLE		FIRST ANGLE		>70-120	±	±						
FIRST ANGLE		FIRST ANGLE		>120-200	±	±						
c	23635	16.01.96	RS	g								
b	22971	21.09.94	Mut	f								
a	21323	21.04.92	Mut	e								
				d	35129	27.02.03	wj					
Ausg. ISSUE	Aenderung REVISION	gez. DRAWN BY		Ausg. ISSUE	Aenderung REVISION	gez. DRAWN BY						

MARQUARDT
Marquardt GmbH, D-78604 Rietheim-Weilheim

1	2	3	4
recommended cut-out for snap-in fixing (edge opposite to snap-in direction) Empfohlener Ausschnitt für Rastbefestigung (Grat gegenüber Bestueckungsseite)	wall thickness Wanddicke	length of cut-out Ausschnittlaenge	width of cut-out Ausschnittbreite
	0.8 to / bis 5.0	27.2 ±0.1	12.2 ±0.2



VERTRAULICH-CONFIDENTIAL
 © Alle Rechte bei Marquardt GmbH, auch fuer den Fall von Schutzrechtsmeldungen. Jede Verfuegungsbefugnis, wie Kopier- und Weitergaberecht, bei uns.
 © This document is the exclusive property of Marquardt GmbH. Without our consent, it may not be reproduced or given to third parties.



**Marking
Aufschrift**

Ⓜ
 155..
 16(4)/250~
 10(4)/250~5E4 T100/55
 5/100A 250V~
 ⚡05
 16A 250V AC
 2 HP
 R145 **RU** Ⓢ

20A 125-250V AC
 1HP 125V AC
 2HP 250V AC
 R174 **SP** Ⓢ

DPST
 neon lamp with R_v for 230V AC
 suitable for appliances of class II
Ausschalter 2-polig
 Glimmlampe mit R_v für 230 V~
 Fuer Gerate der Klasse II geeignet

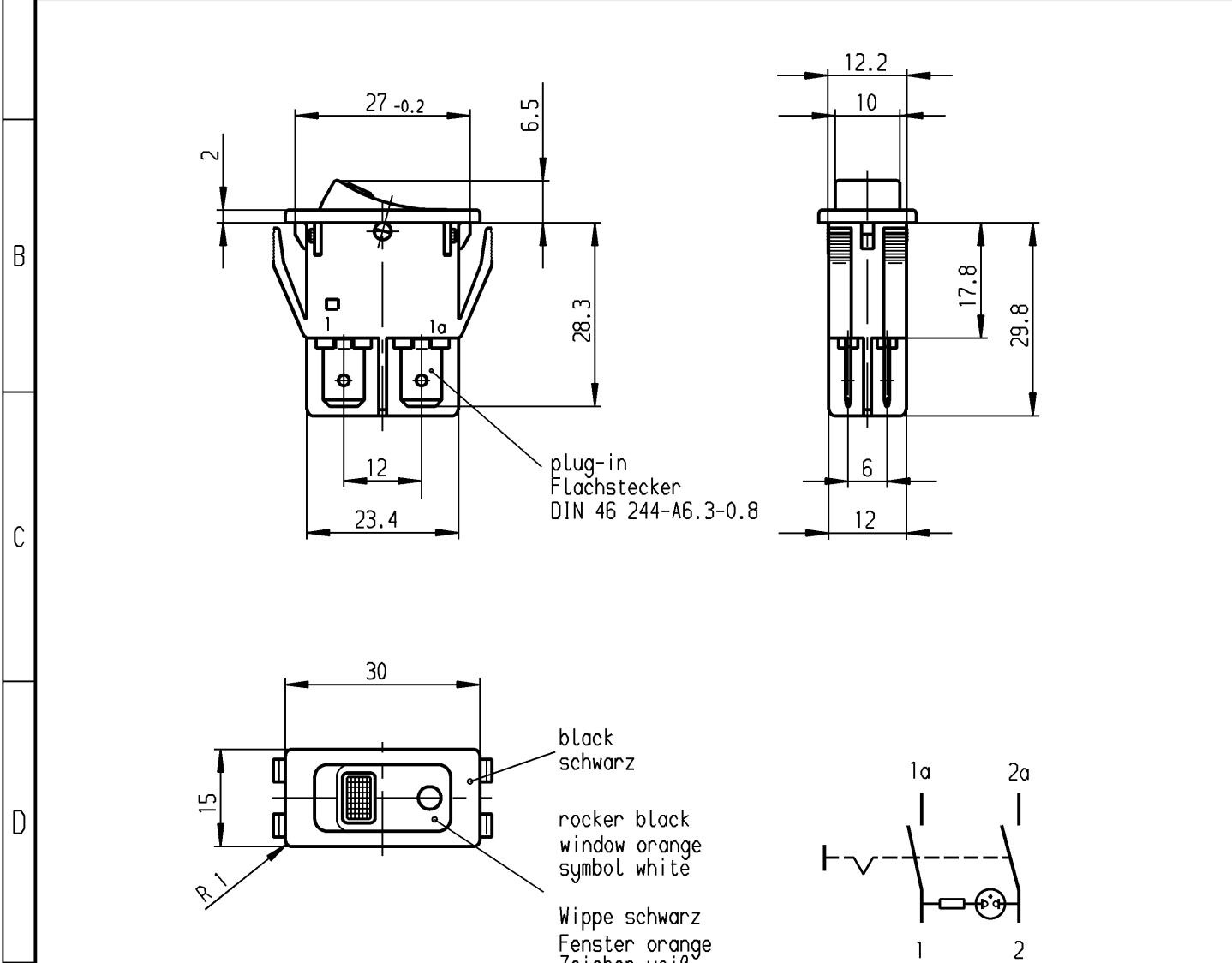
On box:
 Auf Verpackung: **RU** R174

G= matching IEC 60335-1:2001 clause 30
 G= Konform nach IEC 60335-1:2001 Kap.30

Diese Unterlage ist geistiges Eigentum der Marquardt GmbH. Schutzvermerk nach DIN 34 beachten. Copyright reserved.

Für Form und Lage FOR SHAPE AND LOC.	☉	Allgemeintoleranzen UNTOLERANCED DIMENSIONS				Pause COPY	Blatt SHEET	Typ K	Zeichn./DRAWING NO. 1555.3102	Index h
		PROJECTION	Abmasse und Nennmassbereiche Angaben in mm	Laengen LENGTH	Radien RADII					
Für Winkel FOR ANGLE ± 2°	↙ ↘	ALL DIMENSIONS ARE IN MILLIMETRES	0-6 ± 0.2 ± 0.2	>6-15 ± 0.4 ±	>15-30 ± 0.4 ±	A4	1:1	Appliance Switch Geräteschalter		
c	23635	08.11.95	rs	g	44949	05.10.05	hhe			
b	21323	22.04.92	mut	f	35129	27.02.03	wj	MARQUARDT Marquardt GmbH, D-78604 Rietheim-Weilheim		
i				e	32502	18.09.01	sig			
h	48932	14.09.06	jm	d	32239	02.08.01	grh	MARQUARDT Marquardt GmbH, D-78604 Rietheim-Weilheim		
Ausg. ISSUE	Änderung REVISION	gez. DRAWN BY		Ausg. ISSUE	Änderung REVISION	gez. DRAWN BY				

1	2	3	4
recommended cut-out for snap-in fixing (edge opposite to snap-in direction)	wall thickness Wanddicke	length of cut-out Ausschnittlaenge	width of cut-out Ausschnittbreite
Empfohlener Ausschnitt für Rastbefestigung (Grat gegenueber Bestueckungsseite)	0.8 to / bis 5.0	27.2 ±0.1	12.2 ±0.2



Marking
Aufschrift

Ⓜ
155..
16(4)/250 ~
10(4)/250 ~ 5E4 T100/55
5/100A 250V ~
05
16A 250V AC
2 HP
R145

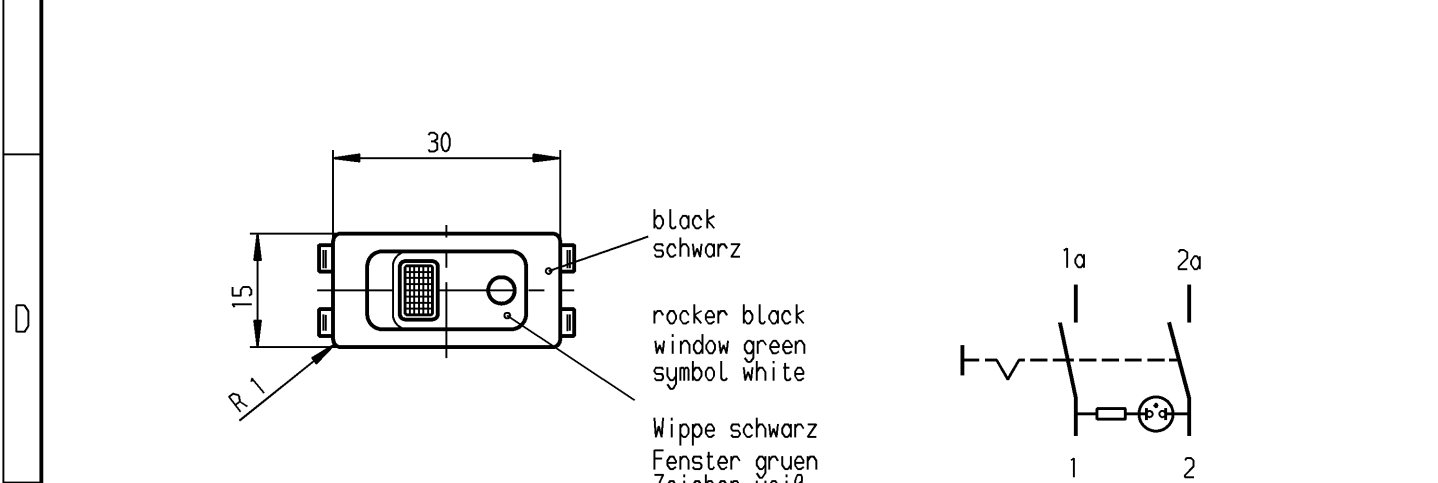
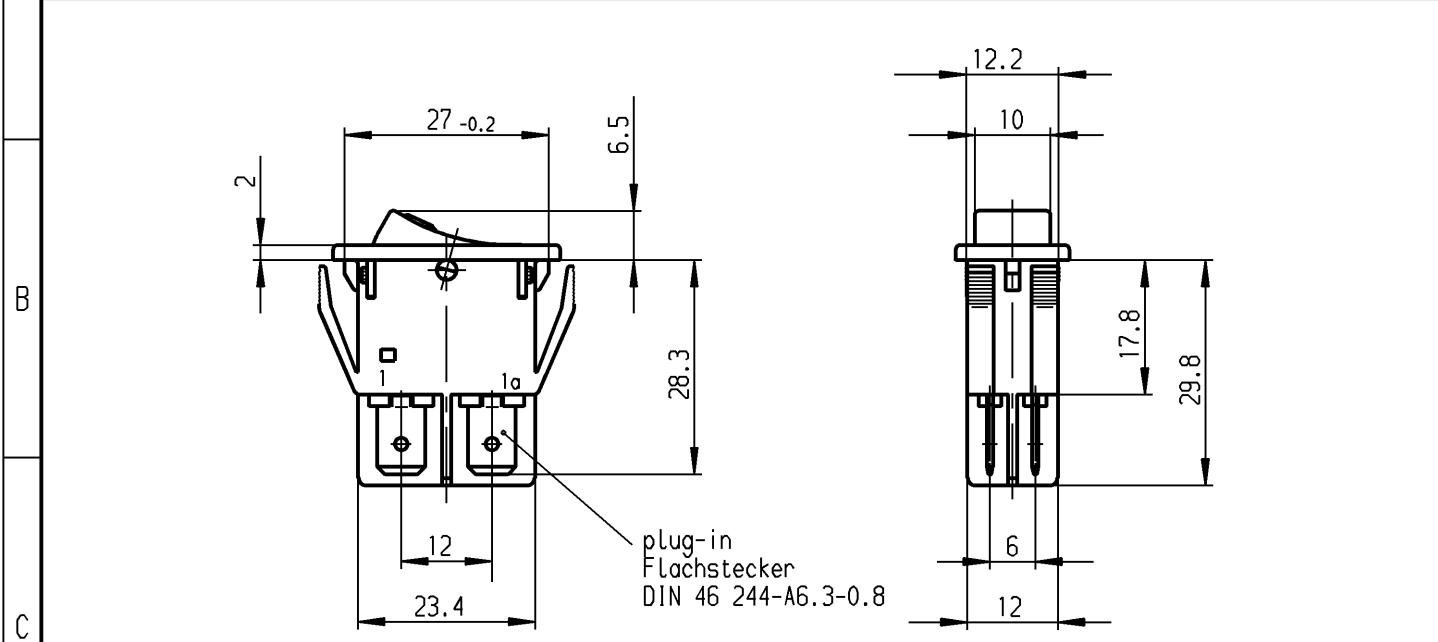


DPST
neon lamp with R_V for 230V AC
suitable for appliances of class II
Ausschalter 2-polig
Glimmlampe mit R_V für 230 V ~
Für Geräte der Klasse II geeignet

Diese Unterlage ist geistiges Eigentum der Marquardt GmbH. Schutzvermerk nach DIN 34 beachten. Copyright reserved.

Für Form und Lage FOR SHAPE AND LOC.	FÜR WINKEL FOR ANGLE	Allgemeintoleranzen UNTOLERANCED DIMENSIONS				Pause COPY	Blatt SHEET		Typ K	Zeichn./DRAWING NO. 1555.3104	Index
		PROJECTION	Abmasse und Nennmassbereiche Angaben in mm	Laengen LENGTH	Radien RADII		Original DIN	Maßstab SCALE			
			0-6 ± 0.2	± 0.2	± 0.2	0 10 20 30 mm	A4	1:1	Appliance Switch Geräteschalter		
			>6-15 ± 0.4	±	±						
			>15-30 ± 0.4	±	±						
			>30-70 ±	±	±						
			>70-120 ±	±	±						
			>120-200 ±	±	±	CAD Medusa		Z	MARQUARDT Marquardt GmbH, D-78604 Rietheim-Weilheim		
c	35129	27.02.03	wj	g		gez./DRAWN BY 03.05.88 ZF					
b	23635	08.11.95	RS	f		gepr./CHECKED BY Lr					
a	21323	22.04.92	Mut	e		Ersatz für/REPLACEMENT OF					
Ausg. ISSUE	Änderung REVISION	gez. DRAWN BY		Ausg. ISSUE	Änderung REVISION	gez. DRAWN BY					

	1	2	3	4
	recommended cut-out for snap-in fixing (edge opposite to snap-in direction)	wall thickness Wanddicke	length of cut-out Ausschnittlaenge	width of cut-out Ausschnittbreite
A	Empfohlener Ausschnitt für Rastbefestigung (Grat gegenüber Bestueckungsseite)	0.8 to / bis 5.0	27.2 ±0.1	12.2 ±0.2



Marking
Aufschrift

Ⓜ

155..

16(4)/250 ~

10(4)/250 ~ 5E4 T100/55

5/100A 250V ~

05

16A 250V AC

2 HP

R145

DPST

neon lamp with R_V for 230V AC

suitable for appliances of class II

Ausschalter 2-polig

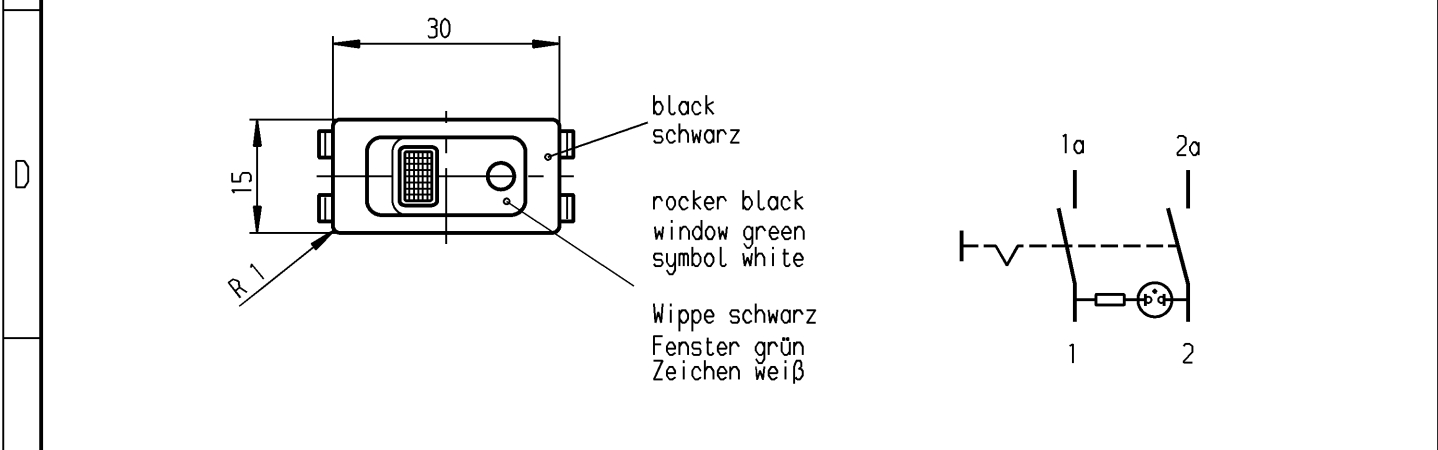
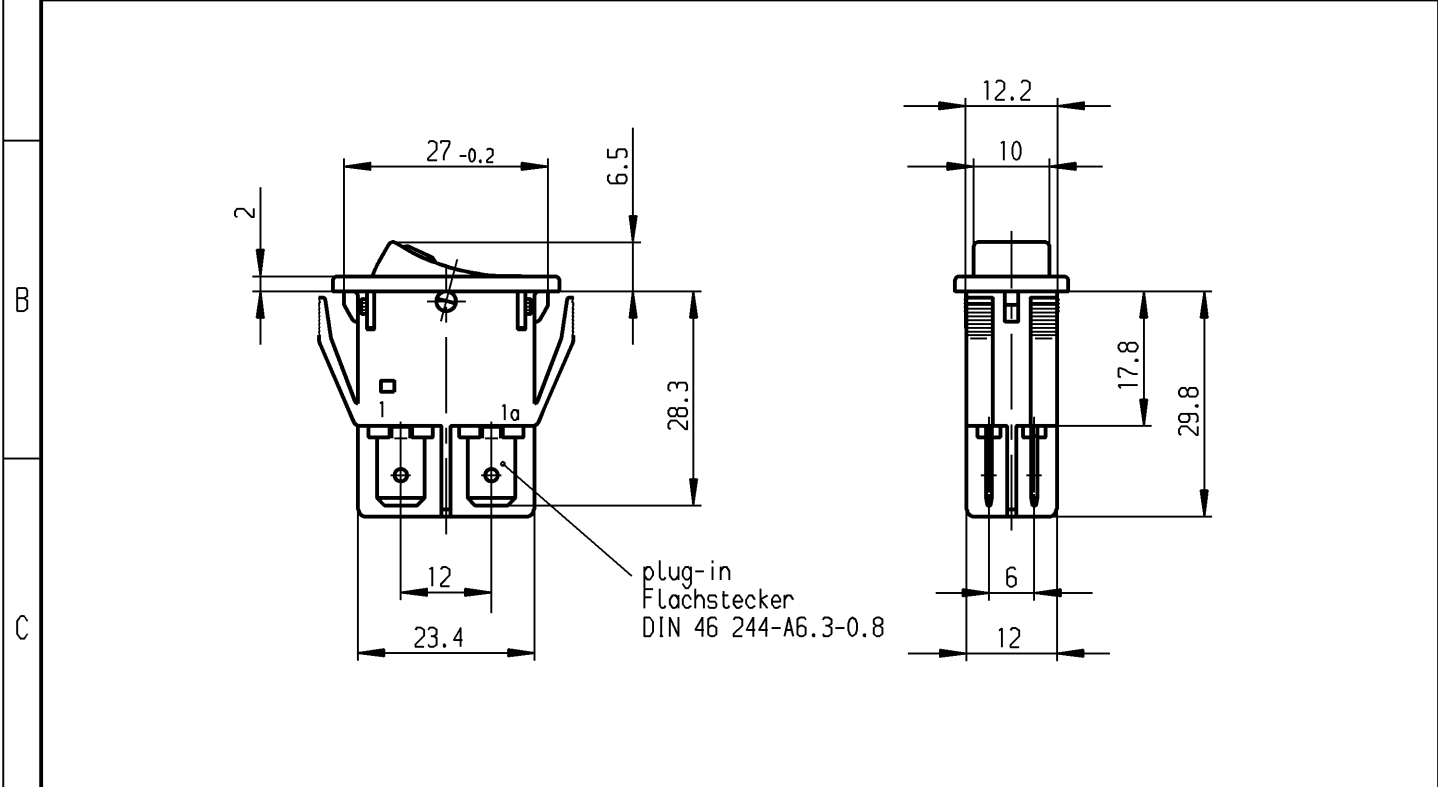
Glimmlampe mit R_V für 230 V ~

Fuer Geræate der Klasse II geeignet

Diese Unterlage ist geistiges Eigentum der Marquardt GmbH. Schutzvermerk nach DIN 34 beachten. Copyright reserved.

Für Form und Lage FOR SHAPE AND LOC.	☉ ≡	Allgemeintoleranzen UNTOLERANCED DIMENSIONS			Pause COPY	Blatt SHEET		Typ K	Zeichn./DRAWING NO. 1555.3108	Index
		PROJECTION	Abmasse und Nennmassbereiche Angaben in mm	Laengen LENGTH		Radien RADII	Original DIN			
Für Winkel FOR ANGLE	±	☉	ALL DIMENSIONS ARE IN MILLIMETRES	0-6 ± 0.2	± 0.2	A4	1:1	Appliance Switch Geræateschalter		
				>6-15 ± 0.4	±					
c	35129	27.02.03	wj	g		CAD Medusa		Z		
b	23635	08.11.95	RS	f		gez./DRAWN BY 24.04.89 ZF				
a	21323	22.04.92	Mut	e		gepr./CHECKED BY Lr		MARQUARDT Marquardt GmbH, D-78604 Rietheim-Weilheim		
				d		Ersatz für/REPLACEMENT OF				
Ausg. ISSUE	Änderung REVISION	gez. DRAWN BY		Ausg. ISSUE	Änderung REVISION	gez. DRAWN BY				

1	2	3	4
recommended cut-out for snap-in fixing (edge opposite to snap-in direction)	wall thickness Wanddicke	length of cut-out Ausschnittlänge	width of cut-out Ausschnittbreite
Empfohlener Ausschnitt für Rastbefestigung (Grat gegenüber Bestückungsseite)	0.8 to / bis 5.0	27.2 ±0.1	12.2 ±0.2



Marking
Aufschrift

Ⓜ
1555.
16A 125 V AC
1 HP
R144

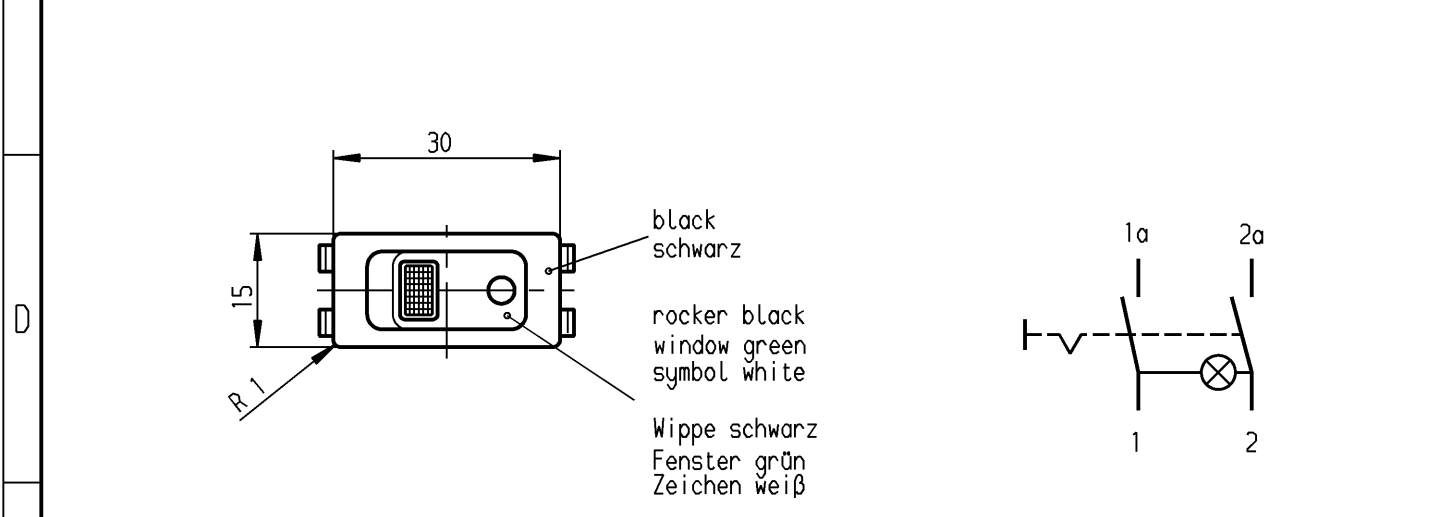
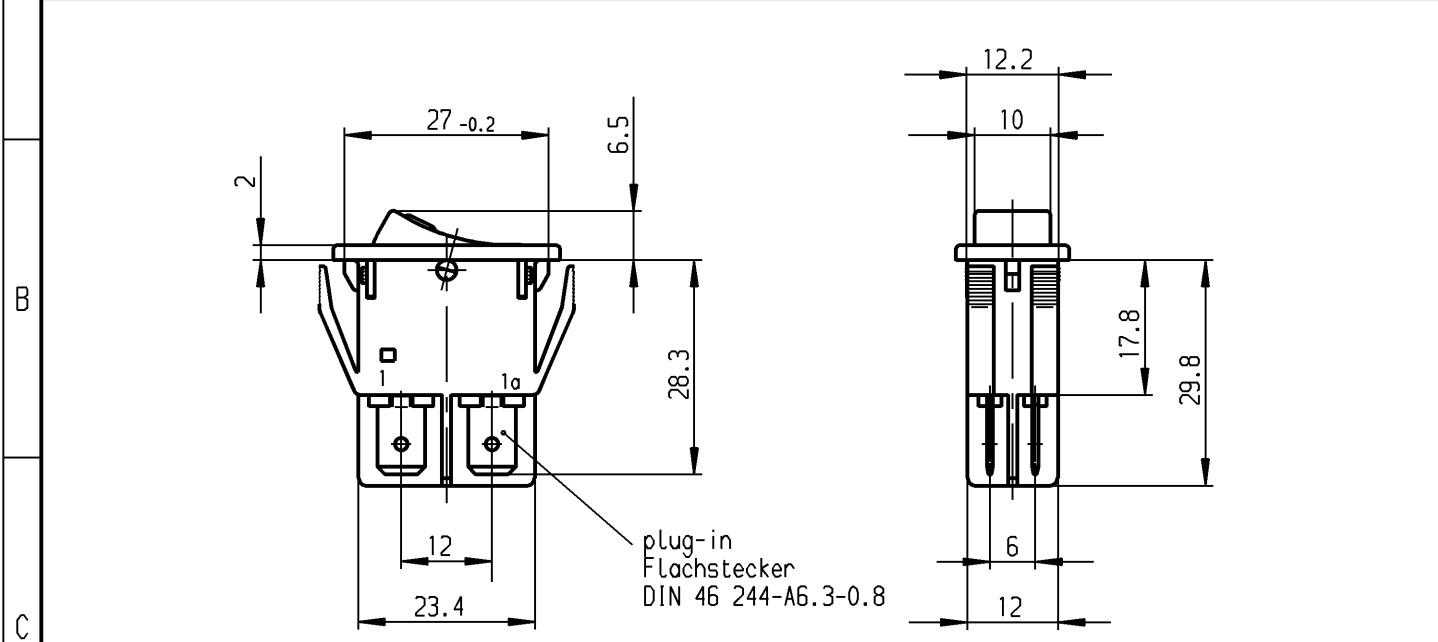
DPST
neon lamp with R_V for 115V AC
suitable for appliances of class II

Ausschalter 2-polig
Glimmlampe mit R_V für 115 V ~
Für Geräte der Klasse II geeignet

Schutzvermerk nach DIN 34 beachten
COPYRIGHT RESERVED

Allgemeintoleranzen/UNTOLERANCED DIMENSIONS				PROJECTION		Pause COPY		Blatt SHEET		Zeichn./DRAWING NO.	
Für Längen und Radien FOR LENGTHS AND RADII.		Abmaße in mm Für Nennmaßbereich in mm ALL DIMENSIONS ARE IN MILLIMETRES						Original		S 1555.3109	
±		bis/UP TO 6	über/OVER 6 bis/UP TO 30	über/OVER 30	DIN A4			Maßstab SCALE 1:1			
d					0 10 20 30 mm				Appliance Switch Geräteschalter		
c				i							
b	23635	08.11.95	R5	h			gez./DRAWN BY 08.09.89 ZF				
a	21323	23.04.92	Mut	g			gepr./CHECKED BY Lr				
				f			Ersatz für/REPLACEMENT OF		 Marquardt GmbH, D-78604 Rietheim-Weilheim		
Ausg. ISSUE	Änderung REVISION	gez. DRAWN BY		e							
				Ausg. ISSUE	Änderung REVISION	gez. DRAWN BY					

A	1	2	3	4
	recommended cut-out for snap-in fixing (edge opposite to snap-in direction) Empfohlener Ausschnitt für Rastbefestigung (Grat gegenüber Bestückungsseite)	wall thickness Wanddicke	Length of cut-out Ausschnittlänge	width of cut-out Ausschnittbreite
		0.8 to / bis 5.0	27.2 ±0.1	12.2 ±0.2



Marking
Aufschrift
Ⓜ

•155.
10A 12V T100

1a 1 2

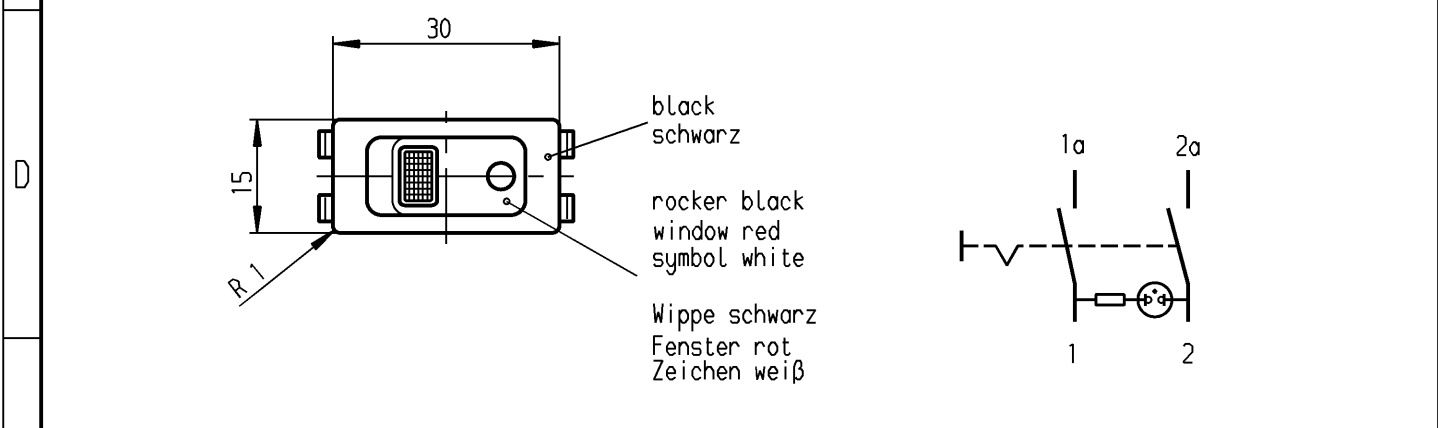
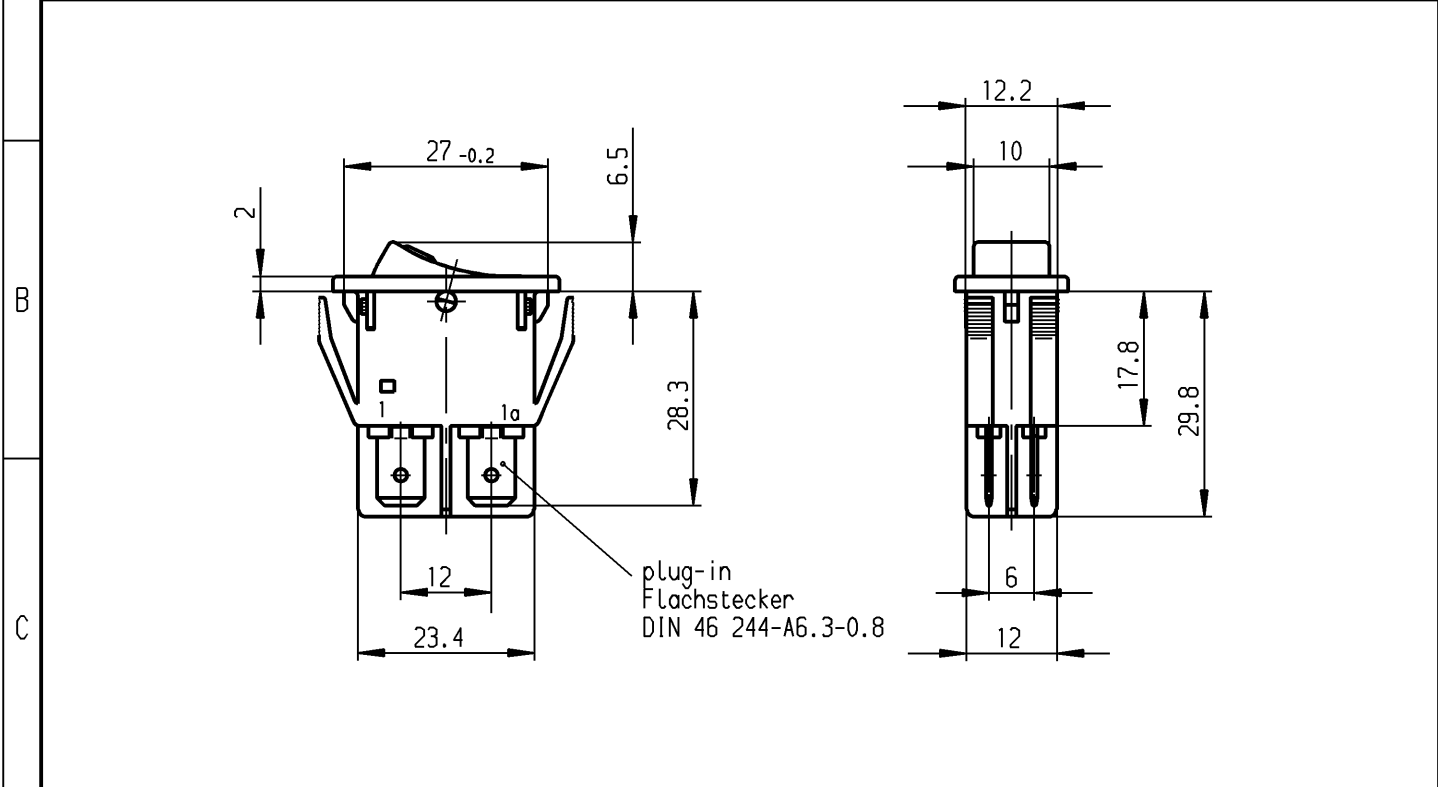
DPST
incandescent lamp for 12V
suitable for appliances of class II

Ausschalter 2-polig
Glühlampe mit 12V
Für Geräte der Klasse II geeignet

Diese Unterlage ist geistiges Eigentum der Marquardt GmbH. Schutzvermerk nach DIN 34 beachten. Copyright reserved.

Für Form und Lage FOR SHAPE AND LOC.		Allgemeintoleranzen UNTOLERANCED DIMENSIONS		Pause COPY		Blatt SHEET		Typ	Zeichn./DRAWING NO.	Index
Für Winkel FOR ANGLE ± 2°		Abmasse und Nennmassbereiche Angaben in mm		Laengen LENGTH		Original DIN		K	1555.3111	
PROJECTION		ALL DIMENSIONS ARE IN MILLIMETRES		Radien RADII		Maßstab SCALE				
c		g		0-6 ± 0.2		A4		Appliance Switch Geräteschalter		
b		f		>6-15 ± 0.4		1:1				
a		e		>15-30 ± 0.4		30 mm		MARQUARDT Marquardt GmbH, D-78604 Rietheim-Weilheim		
40945		d		>30-70 ±		0 10 20 30 mm				
Ausg. ISSUE		gez. DRAWN BY		>70-120 ±		CAD Medusa		Z		
Änderung REVISION		Änderung REVISION		>120-200 ±		gez./DRAWN BY 03.08.04 SA				
						gepr./CHECKED BY		Ersatz für/REPLACEMENT OF 1555.MV98.001		
						Ersatz für/REPLACEMENT OF 1555.MV98.001				

1	2	3	4
recommended cut-out for snap-in fixing (edge opposite to snap-in direction)	wall thickness Wanddicke	length of cut-out Ausschnittlänge	width of cut-out Ausschnittbreite
Empfohlener Ausschnitt für Rastbefestigung (Grat gegenüber Bestückungsseite)	0.8 to / bis 5.0	27.2 ±0.1	12.2 ±0.2



Marking
Aufschrift

Ⓜ
1555.
16A 125 V AC
1 HP
R144

DPST
neon lamp with R_V for 115V AC
suitable for appliances of class II

Ausschalter 2-polig
Glimmlampe mit R_V für 115 V ~
Für Geräte der Klasse II geeignet

Schutzvermerk nach DIN 34 beachten
COPYRIGHT RESERVED

Allgemeintoleranzen/UNTOLERANCED DIMENSIONS				PROJECTION		Pause COPY		Blatt SHEET		Zeichn./DRAWING NO.	
Für Längen und Radien FOR LENGTHS AND RADII.		Abmaße in mm Für Nennmaßbereich in mm ALL DIMENSIONS ARE IN MILLIMETRES				Original DIN A4		Maßstab SCALE		S 1555.3120	
		bis/UP TO 6	über/OVER 6 bis/UP TO 30					über/OVER 30	1:1		
±	0.2	0.4	30	0 10 20 30 mm		A4		Appliance Switch		Geräteschalter	
d			i			gez./DRAWN BY 21.04.92 Mut					
c	23635	08.11.95	R5	h		gepr./CHECKED BY Lr					
b	21323	22.04.92	Mut	g							
a	18448	10.02.88	ZF	f							
				e							
Ausg. ISSUE	Änderung REVISION	gez. DRAWN BY	Ausg. ISSUE	Änderung REVISION	gez. DRAWN BY	Ersatz für/REPLACEMENT OF Original gl. Nr. v. 11.11.86				MARQUARDT Marquardt GmbH, D-78604 Rietheim-Weilheim	

1	2	3	4
Empfohlener Ausschnitt für Rastbefestigung (Grat gegenüber Bestueckungsseite)	Wanddicke wall thickness	Ausschnittlaenge Length of cut-out	Ausschnittbreite width of cut-out
recommended cut-out for snap-in fixing (edge opposite to snap-in direction)	0.8 to / bis 5.0	27.2 ±0.1	12.2 ±0.2

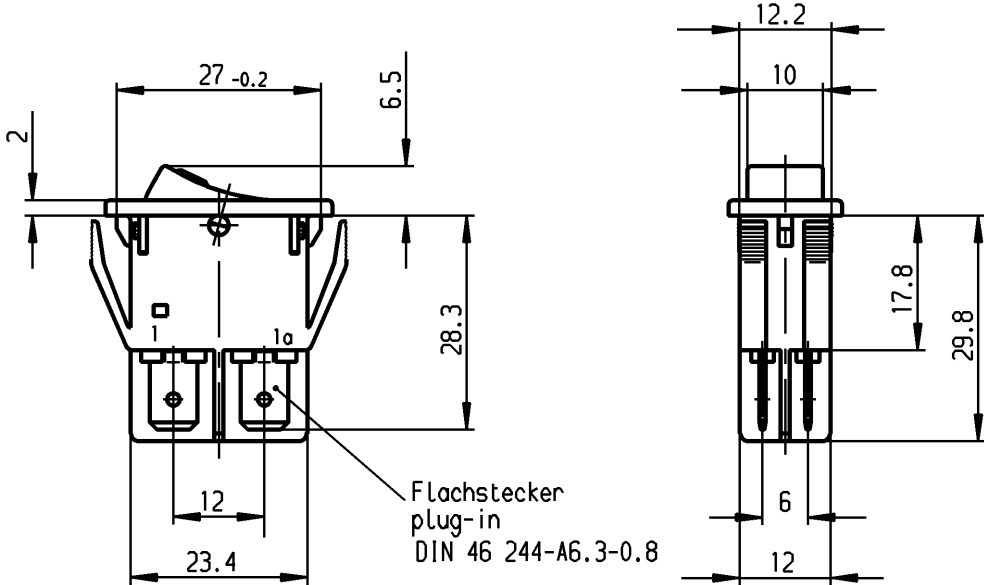
A

B

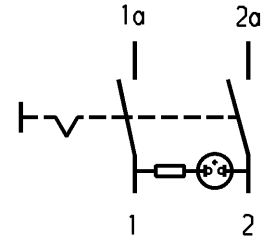
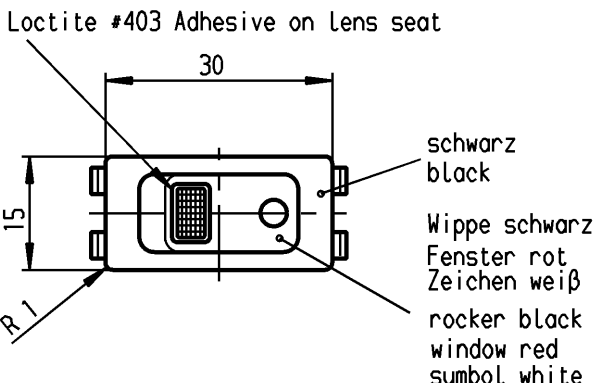
C

D

E



Flachstecker
plug-in
DIN 46 244-A6.3-0.8



Ausschalter 2-polig
Glimmlampe mit R_v für 115 V ~
Für Geräte der Klasse II geeignet

DPST
neon lamp with R_v for 115V AC
suitable for appliances of class II

Aufschrift
Marking

Ⓜ
155..
16(4)/250~
10(4)/250~5E4 T100/55
5/100A 250V~

115V Lamp
20A 125-250V AC
1HP 125V AC
2HP 250V AC
R174

G-Konform nach IEC 60335-1:2001 Kap. 30
G-matching IEC 60335-1:2001 clause 30

VERTRAULICH-CONFIDENTIAL
 Ⓜ Alle Rechte bei Marquardt GmbH, auch fuer den Fall von Schutzrechtsanmeldungen. Jede Veruegungsbefugnis, wie Kopier- und Weitergaberecht, bei uns.
 Ⓜ This document is the exclusive property of Marquardt GmbH. Without our consent, it may not be reproduced or given to third parties.

05
16A 250V AC
2 HP
R145

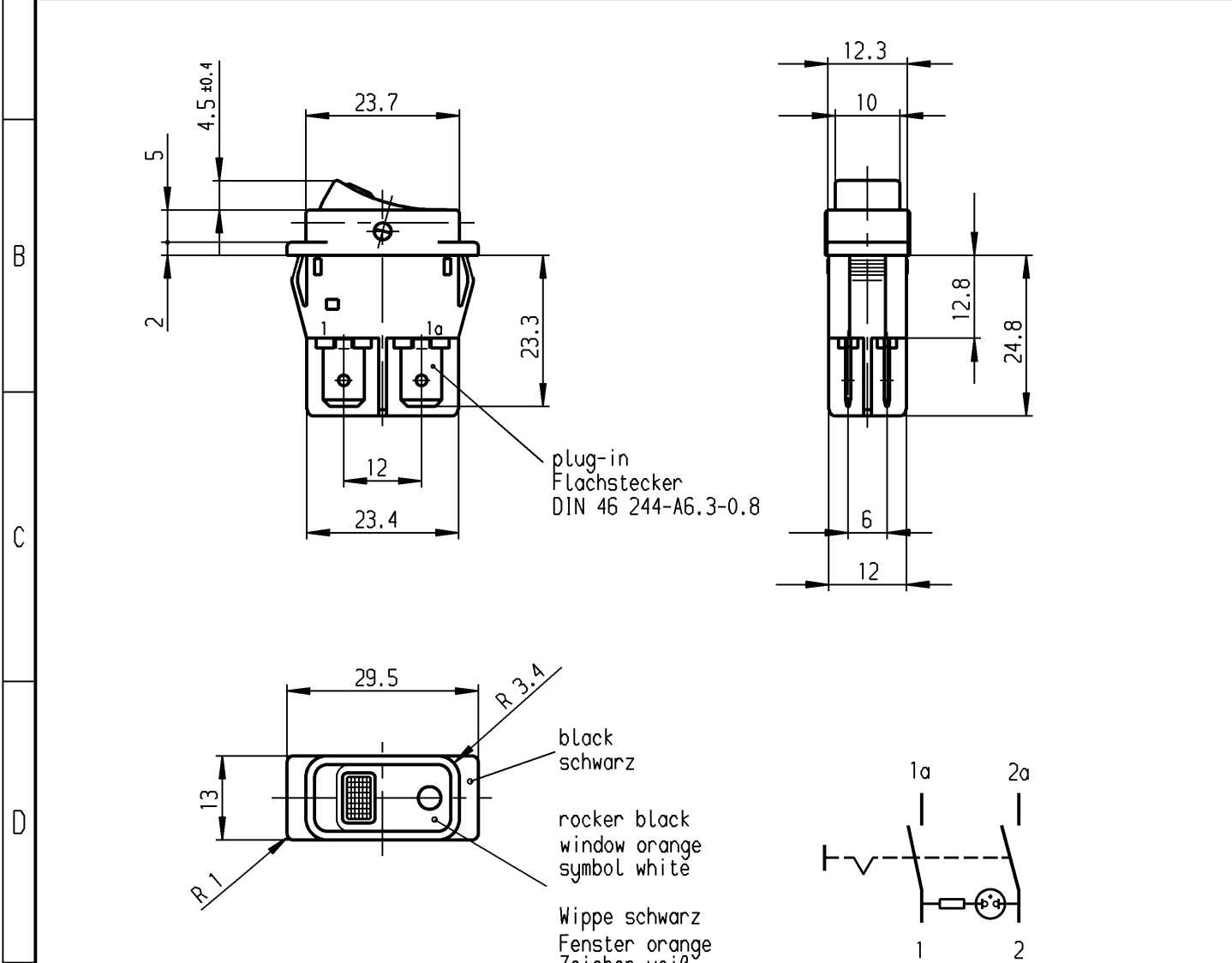
Auf Verpackung/on box:G

Diese Unterlage ist geistiges Eigentum der Marquardt GmbH. Schutzvermerk nach DIN 34 beachten. Copyright reserved.

Für Form und Logo FOR SHAPE AND LOC. Für Winkel FOR ANGLE ± 2°		Allgemeintoleranzen UNTOLERANCED DIMENSIONS PROJECTION Abmasse und Nennmassbereiche Angaben in mm ALL DIMENSIONS ARE IN MILLIMETRES			Pause COPY	Blatt SHEET Original DIN A4 Maßstab SCALE 1:1	Typ K	Zeichn./DRAWING NO. 1555.3125	Index	
c b 60866 27.10.08 hhe a 50866 30.03.07 SA 48115 31.07.06 SA		g f e d			0 10 20 30 mm	CAD Medusa Z	Geräteschalter appliance switch			
Ausg. Änderung ISSUE REVISION gez. DRAWN BY		Ausg. Änderung ISSUE REVISION gez. DRAWN BY			gez./DRAWN BY 31.07.06 SA gepr./CHECKED BY		Ersatz für/REPLACEMENT OF			

MARQUARDT
Marquardt GmbH, D-78604 Rietheim-Weilheim

	1	2	3	4
	recommended cut-out for snap-in fixing (edge opposite to snap-in direction) Empfohlener Ausschnitt für Rastbefestigung (Grat gegenüber Bestueckungsseite)	wall thickness Wanddicke	length of cut-out Ausschnittlaenge	width of cut-out Ausschnittbreite
A		0.75 to / bis 1.25 1.25 to / bis 2 2 to / bis 3	26.2 -0.1 26.4 -0.1 26.8 -0.1	12.4 +0.1 12.4 +0.1 12.4 +0.1



Marking
Aufschrift

● 155..
16(4)/250 ~
10(4)/250 ~ 5E4 T100/55
5/100A 250V ~

16A 250V AC
2 HP
R145

black schwarz
rocker black
window orange
symbol white
Wippe schwarz
Fenster orange
Zeichen weiß

DPST
neon lamp with R_V for 230V AC
suitable for appliances of class II

Ausschalter 2-polig
Glimmlampe mit R_V für 230 V ~
Für Geräte der Klasse II geeignet

Diese Unterlage ist geistiges Eigentum der Marquardt GmbH. Schutzvermerk nach DIN 34 beachten. Copyright reserved.

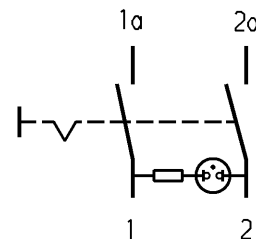
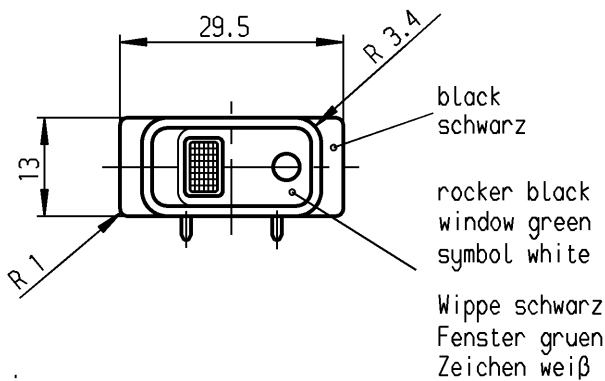
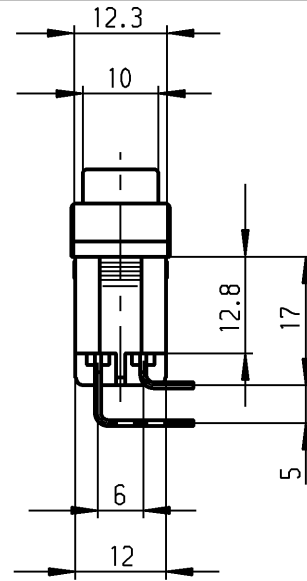
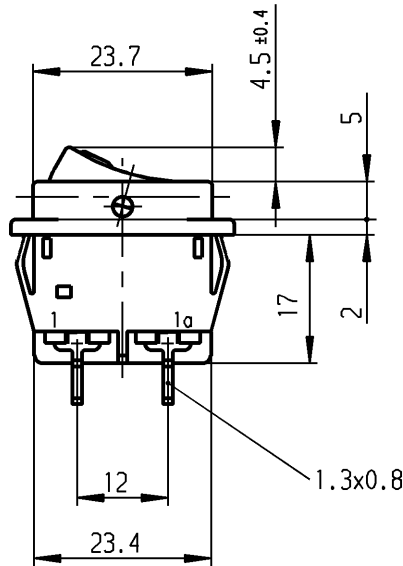
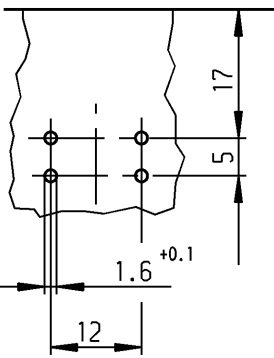
Für Form und Lage FOR SHAPE AND LOC.	FÜR WINKEL FOR ANGLE	Allgemeintoleranzen UNTOLERANCED DIMENSIONS				Pause COPY	Blatt SHEET		Typ K	Zeichn./DRAWING NO. 1555.3604	Index
		PROJECTION	Abmasse und Nennmassbereiche Angaben in mm	Laengen LENGTH	Radien RADII		Original DIN	Maßstab SCALE			
			0-6 ± 0.2 >6-15 ± 0.4 >15-30 ± 0.4 >30-70 ± >70-120 ± >120-200 ±	± 0.2 ± ±		A4	1:1	Geräteschalter vollst.			
c	35129	27.02.03	wj	g		CAD Medusa		Z			
b	23635	16.01.96	RS	f		gez./DRAWN BY 27.04.88 ZF					
a	21323	24.03.92	Mut	e		gepr./CHECKED BY Lr					
Ausg. ISSUE	Änderung REVISION	gez. DRAWN BY		Ausg. ISSUE	Änderung REVISION	gez. DRAWN BY	Ersatz für/REPLACEMENT OF		MARQUARDT Marquardt GmbH, D-78604 Rietheim-Weilheim		

recommended terminal layout; side of component
tolerances as per DIN IEC 326 item 3 very fine

Empfohlenes Lochbild; Bauteilseite
Toleranzen nach DIN IEC 326 sehr fein

recommended cut-out for snap-in fixing (edge opposite to snap-in direction)
Empfohlener Ausschnitt fuer Rastbefestigung (Grat gegenueber Bestueckungsseite)

wall-thickness Wanddicke	length of cut-out Ausschnittlaenge	width of cut-out Ausschnittbreite
0.75 to / bis 1.25	26.2 -0.1	12.4 +0.1
1.25 to / bis 2	26.4 -0.1	12.4 +0.1
2 to / bis 3	26.8 -0.1	12.4 +0.1



Marking
Aufschrift

- 155..
- 16(4)/250 ~
- 10(4)/250 ~ 5E4 T100/55
- 5/100A 250V ~



16A 250V AC
2 HP
R145



DPST

neon lamp with R_v for 230V AC
suitable for appliances of class II

Ausschalter 2-polig

Glimmlampe mit R_v fuer 230 V ~

fuer Gerate der Klasse II geeignet

Diese Unterlage ist geistiges Eigentum der Marquardt GmbH. Schutzvermerk nach DIN 34 beachten. Copyright reserved.

Für Form und Lage FOR SHAPE AND LOC.		Allgemeintoleranzen UNTOLERANCED DIMENSIONS		Pause COPY		Blatt SHEET		Typ K		Zeichn./DRAWING NO. 1555.4608		Index	
Für Winkel FOR ANGLE ± 2°		PROJECTION		Abmasse und Nennmassbereiche Angaben in mm		Original DIN A4		Maßstab SCALE 1:1		Geraeteschalter vollst.			
		ALL DIMENSIONS ARE IN MILLIMETRES		Laengen LENGTH		Radien RADIUS		0 10 20 30 mm		CAD Medusa		Z	
				0-6 ± 0.2		± 0.2				gez./DRAWN BY 28.07.97 RS			
				>6-15 ± 0.4		±				gepr./CHECKED BY StL			
				>15-30 ± 0.4		±				Ersatz fuer/REPLACEMENT OF			
				>30-70 ±		±							
				>70-120 ±		±							
				>120-200 ±		±							
Ausg. ISSUE		Änderung REVISION		gez. DRAWN BY		Ausg. ISSUE		Änderung REVISION		gez. DRAWN BY		MARQUARDT Marquardt GmbH, D-78604 Rietheim-Weilheim	

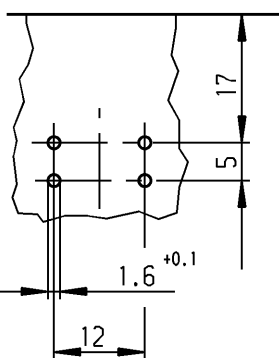
recommended terminal layout; side of component
tolerances as per DIN IEC 326 item 3 very fine

Empfohlenes Lochbild; Bauteilseite
Toleranzen nach DIN IEC 326 sehr fein

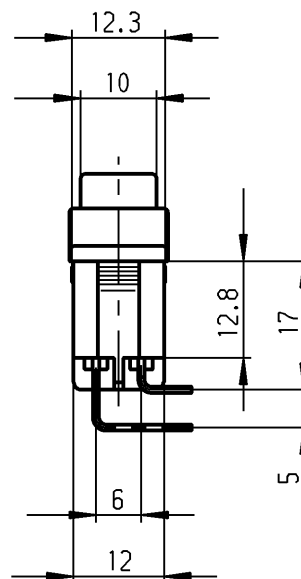
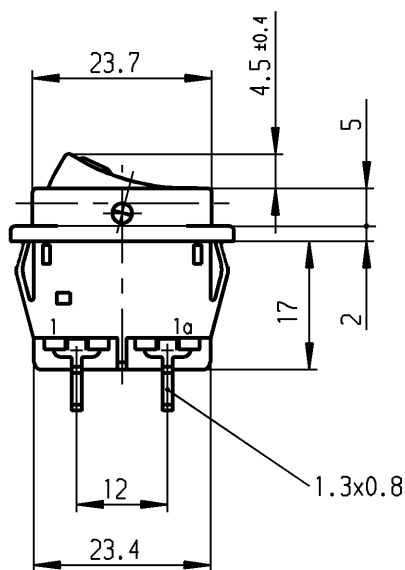
recommended cut-out for snap-in fixing (edge opposite to snap-in direction)
Empfohlener Ausschnitt für Rastbefestigung (Grat gegenüber Bestückungsseite)

wall-thickness Wanddicke	length of cut-out Ausschnittlänge	width of cut-out Ausschnittbreite
0.75 to / bis 1.25	26.2 -0.1	12.4 +0.1
1.25 to / bis 2	26.4 -0.1	12.4 +0.1
2 to / bis 3	26.8 -0.1	12.4 +0.1

A

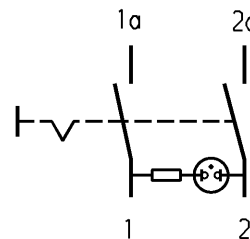
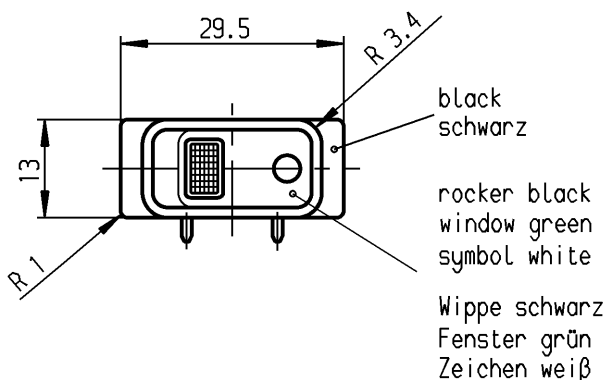


B



C

D



E

Marking
Aufschrift

Ⓜ
● 1555.
16A 125 V AC
1 HP
R144

DPST

neon lamp with R_V for 115V AC
suitable for appliances of class II

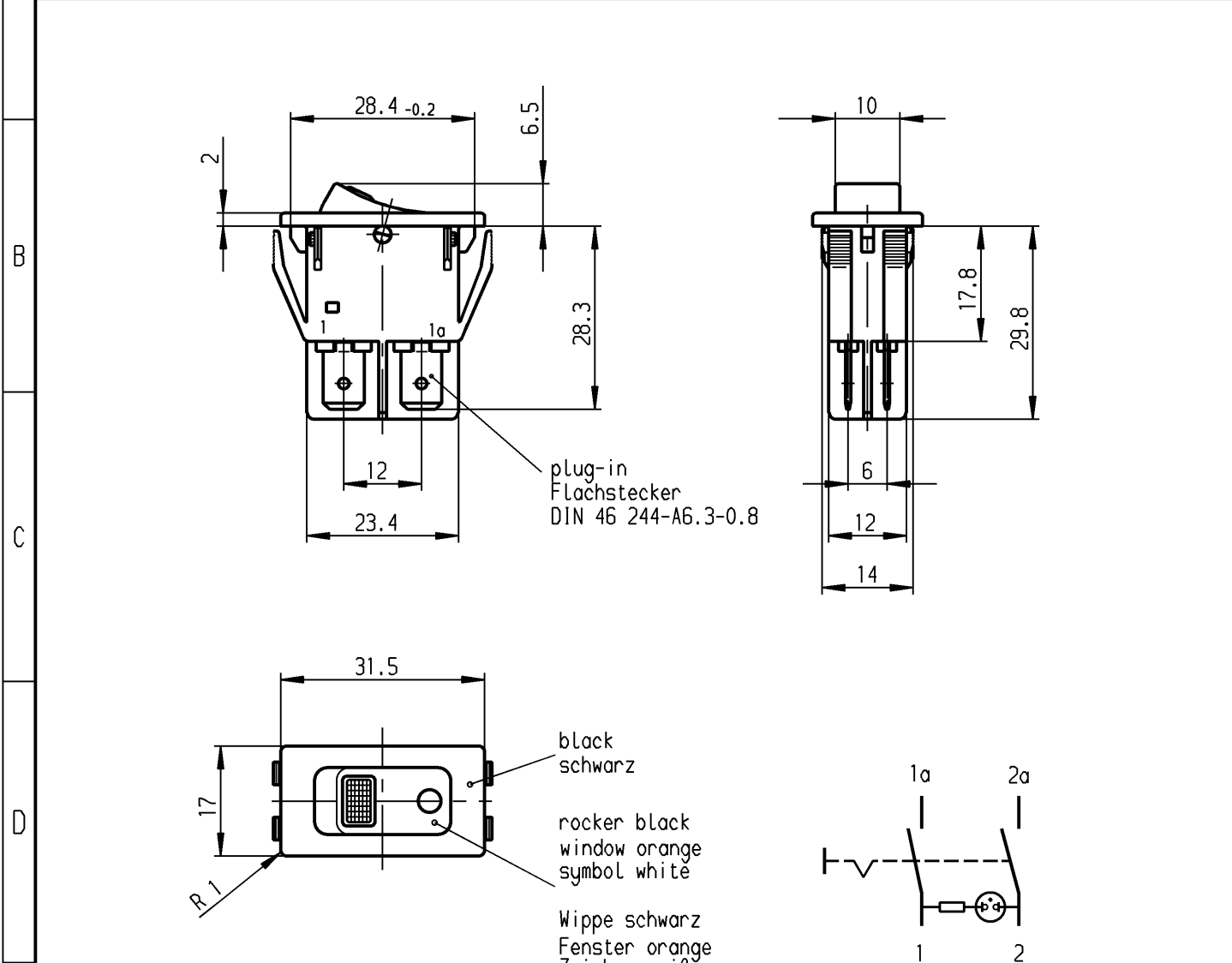
Ausschalter 2-polig

Glimmlampe mit R_V für 115 V ~
Für Geräte der Klasse II geeignet

Diese Unterlage ist geistiges Eigentum der Marquardt GmbH. Schutzvermerk nach DIN 34 beachten. Copyright reserved.

Allgemeintoleranzen/UNTOLERANCED DIMENSIONS				PROJECTION		Pause COPY	Blatt SHEET		Zeichn./DRAWING NO.	
Für Längen und Radien FOR LENGTHS AND RADII.	Abmaße in mm für Nennmaßbereich in mm ALL DIMENSIONS ARE IN MILLIMETRES			Für Winkel FOR ANGLE			Original DIN A4	Maßstab SCALE 1:1	S	1555.4628
	±	bis/UP TO 6	über/OVER 6 bis/UP TO 30	über/OVER 30	± 2°					
d				i		0 10 20 30 mm		Appliance Switch Geräteschalter		
c				h		gez./DRAWN BY 28.07.97 RS gepr./CHECKED BY Stl				
b				g		Ersatz für/REPLACEMENT OF				
a				f		MARQUARDT Marquardt GmbH, D-78604 Rietheim-Weilheim				
				e						
Ausg. ISSUE	Änderung REVISION	gez. DRAWN BY		Ausg. ISSUE	Änderung REVISION	gez. DRAWN BY				

1	2	3	4
recommended cut-out for snap-in fixing (edge opposite to snap-in direction)	wall thickness Wanddicke	length of cut-out Ausschnittlaenge	width of cut-out Ausschnittbreite
Empfohlener Ausschnitt für Rastbefestigung (Grat gegenüber Bestueckungsseite)	0.8 to / bis 5.0	28.6 ±0.1	14 -0.2



Marking
Aufschrift

©
 155..
 16(4)/250 ~
 10(4)/250 ~ 5E4 T100/55
 5/100A 250V ~

 16A 250V AC
 2 HP
 R145

DPST
 neon lamp with R_V for 230V AC
 suitable for appliances of class II
 Ausschalter 2-polig
 Glimmlampe mit R_V für 230 V ~
 fuer Geræate der Klasse II geeignet

Diese Unterlage ist geistiges Eigentum
 der Marquardt GmbH. Schutzvermerk nach
 DIN 34 beachten. Copyright reserved.

Für Form und Lage FOR SHAPE AND LOC.	☉ ≡	Allgemeintoleranzen UNTOLERANCED DIMENSIONS			Pause COPY	Blatt SHEET Original DIN A4	Maßstab SCALE 1:1	Typ K	Zeichn./DRAWING NO. 1555.8104	Index	
	Für Winkel FOR ANGLE	±	PROJECTION	Abmasse und Nennmassbereiche Angaben in mm ALL DIMENSIONS ARE IN MILLIMETRES							Laengen LENGTH
			0-6 ± 0.2	± 0.2							
			>6-15 ± 0.4	±							
			>15-30 ± 0.4	±							
			>30-70 ±	±							
			>70-120 ±	±							
			>120-200 ±	±							
c	35129	27.02.03	wj	g							
b	23635	16.01.96	RS	f							
a	21323	23.04.92	Mut	e							
				d							
Ausg. ISSUE	Änderung REVISION	gez. DRAWN BY	Ausg. ISSUE	Änderung REVISION	gez. DRAWN BY	Ersatz für/REPLACEMENT OF					
							CAD Medusa	Z	Appliance Switch Geræateschalter		
							gez./DRAWN BY 04.05.88 ZF gepr./CHECKED BY Lr				
							 Marquardt GmbH, D-78604 Rietheim-Weilheim				

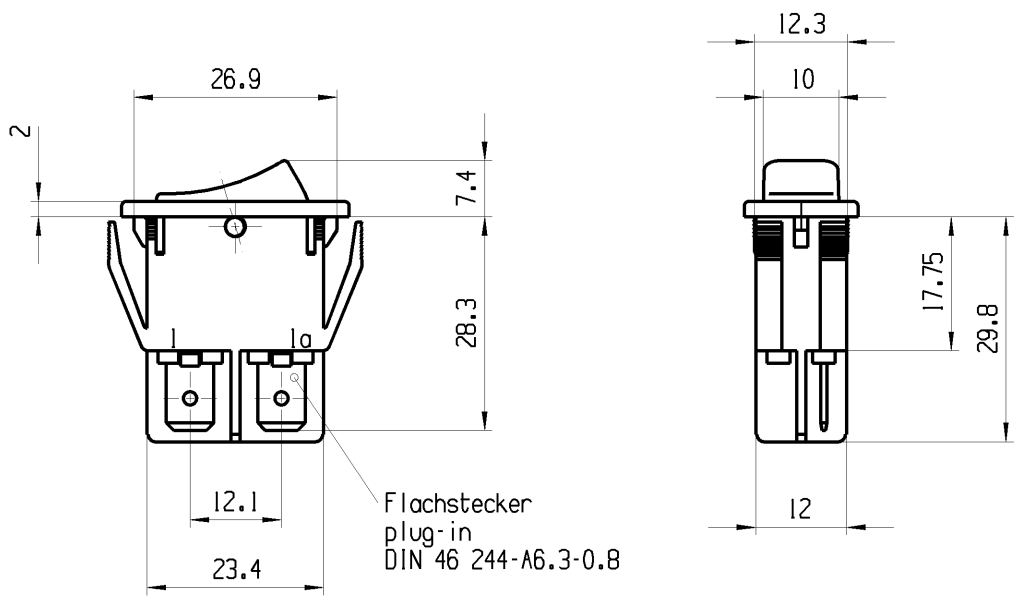
© THIS DRAWING IS THE EXCLUSIVE PROPERTY OF MARQUARDT GMBH. WITHOUT THEIR CONSENT IT MAY NOT BE REPRODUCED OR GIVEN TO THIRD PARTIES.

CONFIDENTIAL

VERTRAULICH

© Alle Rechte bei Marquardt GmbH, auch fuer den Fall von Schutzrechtsanmeldungen. Jede Verfertigungsbefugnis, wie Kopier- und Weitergaberecht, bei uns.

1	2	3	4
Empfohlener Ausschnitt fuer Rastbefestigung (Grat gegenueber Bestueckungsseite)	Wanddicke wall thickness	Ausschnittlaenge length of cut-out	Ausschnittbreite width of cut-out
recommended cut-out for snap-in fixing (edge opposite to snap-in direction)	0.8 to / bis 5.0	27.2±0.1	12.2±0.2



Aufschrift
Marking

158.. 05
 16(4)/250 ~ 5E4 T100
 16A 125-250V AC
 1 HP 125V AC
 2 HP 250V AC
 R38

Oeffner 1-polig
 fuer Gerate der Klasse II geeignet
 SPNC
 suitable for appliances of class II

G-Konform nach IEC 60335-1: 2001 Kap.30
G-matching IEC 60335-1: 2001 clause 30

Auf Verpackung
On box : G

Herstellort/-jahr/-woche nach DIN EN 60062
 code of manufacture: place/year/week acc. to DIN EN 60062

fuer Form und Lage FOR SHAPE AND LOC.	⊙ =	Allgemeintoleranzen UNTOLERANCED DIMENSIONS				Pause COPY	Blatt SHEET 01	TYP K	Zeichn./DRAWING NO. 15811303	Index d
	fuer Winkel FOR ANGLE ± 2		PROJEKTION 	Abmasse und Nennmassbereiche Angaben in mm	Laenge LENGTH					
ALL DIMENSIONS ARE IN MILLIMETRES			>6-15 ± 0.2	± 0.2	± 0.2					
			>15-30 ± 0.4	±	±					
			>30-70 ±	±	±					
			>70-120 ±	±	±					
			>120-200 ±	±	±					
c	54517	28.09.07	BRC			CAD: NX v4.0		GERAETESCHALTER appliance switch		
b	54386	19.09.07	BRC			gez./DRAWN BY 03.05.07 BRC		 MARQUARDT		
a	52749	29.05.07	BRC			gepr./CHECKED BY				
	51302	03.05.07	BRC	d	56011	11.01.08	BRC	Ersatz fuer/REPLACEMENT OF		
Ausg. ISSUE	Aenderung REVISION	gez. DRAWN BY	Ausg. ISSUE	Aenderung REVISION	gez. DRAWN BY					